



T-24c FOLDING
TREADMILL

UK: RFE EUROPA LTD. 8 CLARENDON DRIVE, WYMBUSH, MILTON KEYNES, MK8 8ED
+44 (0)800 440 2459 / techsupport@rfeinternational.com

EUROPE: RFE EUROPA. LINPRUNSTRASSE 49, 80335 MUNICH, DEUTSCHLAND
techsupporteu@rfeinternational.com
ES: serviciotecnico@rfeinternational.com / +34 800 600 816
DE: techsupporteu@rfeinternational.com / +49 (0)89 189 39 700

APAC: R.F.E ASIA PACIFIC LTD, ROOM W22, 13F, LIBERAL FACTORY BUILDING, 3 WING MING
STREET, CHEUNG SHA WAN, HONG KONG
techsupportapac@rfeinternational.com

AUSTRALIA: techsupportaustralia@rfeinternational.com

CHINA: 上海锐达健身科技发展有限公司 上海市宝山区爱辉路201号 智航创新园 1座 1601A室
techsupportchina@rfeinternational.com / 021-64209505

USA: RFE SPORTING GOODS INC., 445 PLASAMOUR DRIVE, SUITE 1, ATLANTA, GA 30324, USA
techsupportusa@rfeinternational.com / +1 (800) 215 6216



AVUS-10221	220-240V	AUSTRALIA, EUROPE AND CHINA
AVUS-10221-120	120V	CANADA, USA
AVUS-10221-120	100-120V	JAPAN
AVUS-10221-120	120-127V	MEXICO



T-24c FOLDING
TREADMILL





(EN) CAUTION

- The equipment is intended for home use only (HC). Do not use the equipment in any commercial, rental, or institutional setting
- Use the equipment only as described in this manual. Consult your doctor before performing any exercise program
- Keep children and pets away from the device at all times
- This appliance can be used by children aged from 14 years and above and persons with reduced physical, sensory or mental capabilities or lack of experience and knowledge if they have been given supervision or instruction concerning use of the appliance in a safe way and understand the hazards involved
- Cleaning and user maintenance shall not be made by children under 14 years old
- Ensure the equipment is on a flat, stable and level surface with at least 0.6m of clear area surrounding the equipment
- Always wear appropriate exercise clothing and training shoes
- The safety level of the equipment can only be maintained if it is examined regularly for damage and wear. Replace defective components immediately and/or keep the equipment out of use until repaired. Pay special attention to components most susceptible to wear. All warnings and instructions must be read and followed prior to use
- Keep hair, body, and clothing free and clear of all moving parts
- If at any time during exercise you feel faint, dizzy, or experience pain, stop exercising immediately and consult your physician
- Over exercising may result in serious injury or death
- Keep the equipment indoors, away from moisture and dust. Do not put the equipment in a garage or covered patio, or near water
- If any of the adjustment devices are left projecting, they could interfere with the user's movement
- The equipment should be used only by persons weighing **110kg/242.5lb** or less
- Heart rate monitoring system may be inaccurate
- Excessive exercise can lead to serious injury or death. Stop exercising immediately
- This equipment is for consumer use only
- Ensure a safety area of at least 2000mm x 1000mm behind the equipment
- A folded treadmill should not be operated.
- Allow the running surface to come to a complete stop before folding
- Noise emission under load is higher than without load [58 dB(A)]

CAUTION: The user is cautioned that changes or modifications not expressly approved by the party responsible for compliance could void the user's authority to operate the equipment.

This device complies with Part 15 of the FCC Rules and Industry Canada licence-exempt RSS standard(s). Operation is subject to the following two conditions:

- (1) this device may not cause harmful interference, and
- (2) this device must accept any interference received, including interference that may cause undesired operation.

NOTE: This equipment has been tested and found to comply with the limits for a Class B digital device, pursuant to Part 15 of the FCC Rules. These limits are designed to provide reasonable protection against harmful interference in a residential installation. This equipment generates, uses and can radiate radio frequency energy and, if not installed and used in accordance with the instructions, may cause harmful interference to radio communications. However, there is no guarantee that interference will not occur in a particular installation.

If this equipment does cause harmful interference to radio or television reception, which can be determined by turning the equipment off and on, the user is encouraged to try to correct the interference by one or more of the following measures:

- Reorient or relocate the receiving antenna
- Increase the separation between the equipment and receiver
- Connect the equipment into an outlet on a circuit different from that to which the receiver is connected
- Consult the dealer or an experienced radio/TV technician for help

CAN ICES-3(B) / NMB-3(B)

FCC & IC Radiation Exposure Statement:

This equipment complies with FCC and Canada radiation exposure limits set forth for an uncontrolled environment.

This equipment should be installed and operated with a minimum distance of 20cm between the radiator and your body.

This transmitter must not be co-located or operating in conjunction with any other antenna or transmitter.

FCC ID: 2AMDBBLE006

IC: 22882-BLE006

IMPORTANT SAFETY INSTRUCTIONS

When using an electrical appliance, basic precautions should always be followed, including the following:

Read all instructions before using (this appliance).

DANGER

- To reduce the risk of electric shock and the injury from moving parts:

Always unplug this appliance from the electrical outlet immediately after using and before cleaning or servicing.

WARNING

- To reduce the risk of burns, fire, electric shock, or injury to persons:

1. This appliance is not intended for use by persons with reduced physical, sensory or mental capabilities, or lack of experience and knowledge, unless they have been given supervision or instruction concerning use of the appliance by a person responsible for their safety. Keep children under the age of 13 away from this machine
2. Use this appliance only for its intended use as described in this manual. Do not use attachments not recommended by the manufacturer
3. Never operate the appliance with the air openings blocked. Keep the air openings free of lint, hair, and the like
4. Never drop or insert any object into any opening
5. Do not use outdoors. Household use only
6. Do not operate where aerosol (spray) products are being used or where oxygen is being administered
7. An appliance should never be left unattended when plugged in. Unplug from outlet when not in use, and before putting on or taking off parts
8. Never operate this appliance if it has a damaged cord or plug, if it is not working properly, if it has been dropped or damaged, or dropped into water. Return the appliance to a service center for examination and repair
9. Keep the cord away from heated surfaces
10. To disconnect, turn all controls to the off position, then remove plug from outlet
11. **CAUTION: Risk of Injury to Persons - To Avoid Injury, use extreme caution when stepping onto or off of a moving belt. READ INSTRUCTION MANUAL BEFORE USING**
14. Connect this appliance to a properly grounded outlet only. See **GROUNDING INSTRUCTIONS**
13. REMOVE CONTROL BOX (OR KEY, OR SAFETY PIN, AS APPLICABLE) WHEN NOT IN USE, AND STORE OUT OF REACH OF CHILDREN

SAVE THESE INSTRUCTIONS.

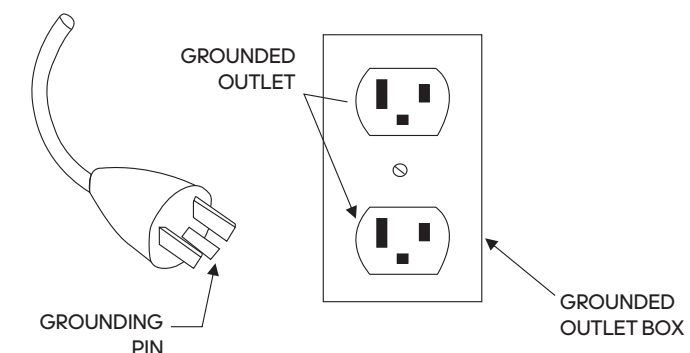
GROUNDING INSTRUCTIONS

This product must be grounded. If it should malfunction or breakdown, grounding provides a path of least resistance for electric current to reduce the risk of electric shock. This product is equipped with a cord having an equipment-grounding conductor and a grounding plug. The plug must be plugged into an appropriate outlet that is properly installed and grounded in accordance with all local codes and ordinances.

DANGER - Improper connection of the equipment-grounding conductor can result in a risk of electric shock. Check with a qualified electrician or serviceman if you are in doubt as to whether the product is properly grounded. Do not modify the plug provided with the product - if it will not fit the outlet, have a proper outlet installed by a qualified electrician.

This product is for use on a rated voltage and has a grounding plug that looks like the plug illustrated in sketch A in Figure. Make sure that the product is connected to an outlet having the same configuration as the plug. No adapter should be used with this product.

GROUNDING METHODS





(FR) MISE EN GARDE

- Cet équipement est conçu pour un usage domestique uniquement (classe HC). N'utilisez pas cet équipement dans un environnement commercial, locatif ou institutionnel
- Conformez-vous aux instructions d'utilisation de ce manuel. Consultez votre médecin avant de commencer un programme d'entraînement
- Tenez les enfants et les animaux domestiques éloignés de l'appareil à tout moment
- Cet appareil peut être utilisé par des enfants à partir de 14 ans et des personnes ayant des capacités physiques, sensorielles ou mentales réduites ou ayant un manque d'expérience et de connaissances s'ils ont été supervisés ou ont reçu des instructions concernant l'utilisation de l'appareil en toute sécurité et s'ils comprennent les dangers encourus
- Le nettoyage et l'entretien par l'utilisateur ne doivent pas être effectués par des enfants de moins de 14 ans
- Veiller à installer l'équipement sur une surface plane et stable en laissant au moins 0,6 m d'espace dégagé autour de l'appareil
- Portez toujours des vêtements et chaussures de sport appropriés
- Le niveau de sécurité de l'équipement ne peut être maintenu que si une inspection régulière est effectuée pour détecter les dommages et l'usure. Remplacez immédiatement les pièces défectueuses et/ou arrêtez d'utiliser l'équipement tant qu'il n'a pas été réparé. Accordez une attention particulière aux pièces les plus sujettes à l'usure. Tous les avertissements et instructions doivent être lus et suivis avant l'utilisation
- Gardez les cheveux, le corps et les vêtements à l'écart de toute pièce mobile
- Si pendant la séance vous ressentez une faiblesse, un étourdissement ou une douleur, cessez immédiatement tout effort et consultez votre médecin
- Un entraînement excessif peut provoquer des blessures graves, voire mortelles
- Installez la machine à l'intérieur, à l'abri de l'humidité et de la poussière. Ne l'installez pas dans un garage, sur une terrasse couverte ou à proximité de l'eau
- Si l'un des dispositifs d'ajustement est laissé saillant, il pourrait entraver les mouvements de l'utilisateur
- La machine ne doit être utilisée que par des personnes pesant **110kg/242.5lb** ou moins
- Le système de cardiofréquencemètre peut être erroné. Un entraînement excessif peut entraîner des blessures graves, voire la mort. Cessez immédiatement tout effort
- Cet équipement est destiné à une utilisation par le consommateur seulement
- Prévoyez une zone de sécurité d'au moins 2 m x 1 m derrière l'appareil
- Une fois plié, le tapis ne doit pas être mis en fonctionnement
- Avant de le plier, attendez que la bande de course soit complètement arrêtée
- Le bruit est plus important avec que sans charge [58 dB(A)]

MISE EN GARDE: L'utilisateur est avisé que tout changement ou modification non expressément autorisés par la partie responsable de la conformité pourraient faire perdre à l'utilisateur son droit d'utiliser cet appareil.

Le présent appareil est conforme aux CNR d'Industrie Canada applicables aux appareils radio exempts de licence. L'exploitation est autorisée aux deux conditions suivantes :

- (1) l'appareil ne doit pas produire de brouillage préjudiciable, et
- (2) l'appareil doit accepter tout brouillage radioélectrique subi, même si le brouillage est susceptible d'en compromettre le fonctionnement.

REMARQUE: Cet appareil a été testé et respecte les limites imposées aux appareils numériques de classe B, conformément à la partie 15 de la réglementation de la FCC. Ces limites sont conçues pour assurer une protection suffisante contre le brouillage préjudiciable dans les installations résidentielles. Cet appareil génère, utilise et peut émettre de l'énergie radiofréquence et, s'il n'est pas installé et utilisé conformément aux instructions, peut causer un brouillage préjudiciable aux communications radio. Cependant, rien ne garantit qu'une installation donnée ne produira aucun brouillage.

Si cet appareil entraîne un brouillage préjudiciable à la réception des signaux radio ou de télévision, ce qui peut être vérifié en éteignant et en rallumant l'appareil, l'utilisateur est invité à tenter de résoudre ce problème en appliquant l'une ou plusieurs des mesures suivantes :

- Réorienter ou déplacer l'antenne réceptrice
- Augmenter la distance séparant l'appareil du récepteur
- Brancher l'appareil dans un circuit électrique différent de celui du récepteur
- Communiquer avec le détaillant ou un technicien radio/télévision d'expérience pour obtenir de l'aide

CANICES-3(B) / NMB-3(B)

Déclaration d'ic sur l'exposition aux radiations :

Cet équipement est conforme aux limites d'exposition aux radiations définies par le Canada pour des environnements non contrôlés.

Cet équipement doit être installé et utilisé à une distance minimum de 20 cm entre l'antenne et votre corps.

Cet émetteur ne doit pas être installé au même endroit qu'une autre antenne ou qu'un autre émetteur ni être utilisé conjointement avec une autre antenne ou un autre émetteur.

FCC ID: 2AMDBBLE006

IC: 22882-BLE006

CONSIGNES DE SÉCURITÉ IMPORTANTES

Lors de l'utilisation d'un appareil électronique, il faut toujours prendre des précautions de base, comme celles-ci: Lire toutes les consignes avant l'utilisation (de cet appareil).

DANGER

- Pour réduire le risque de choc électrique et de blessure par des pièces mobiles:

Toujours débrancher l'appareil de la prise électrique immédiatement après utilisation et avant le nettoyage ou le service.

AVERTISSEMENT

- Pour diminuer le risque de brûlures, d'incendie, de décharge électrique ou de blessure au corps:

1. Cet appareil n'est pas destiné à être utilisé par des personnes dont les capacités physiques, sensorielles ou mentales sont réduites, ou qui manquent d'expérience et de connaissances, à moins qu'elles ne soient surveillées et qu'elles reçoivent des instructions concernant l'utilisation de l'appareil par une personne responsable de leur sécurité. Garder les enfants de moins de 13 ans loin de cette machine
2. Utiliser cet appareil uniquement selon l'usage prévu décrit dans ce manuel. Ne pas utiliser d'accessoires non recommandés par le fabricant
3. Ne jamais utiliser cet appareil si les ouvertures d'air sont obstruées. Garder les ouvertures d'air libre de poussières, de cheveux et d'autres débris
4. Ne pas laisser tomber ni insérer d'objets dans toute ouverture
5. Ne pas utiliser à l'extérieur. Usage domestique seulement
6. Ne pas faire fonctionner où des produits en aérosol sont utilisés ou là où de l'oxygène est administré
7. Un appareil ne doit jamais être laissé sans surveillance lorsqu'il est branché. Débrancher la prise lorsqu'elle n'est pas utilisée, et avant de mettre ou d'enlever des pièces
8. Ne jamais utiliser cet appareil si le cordon ou la fiche sont endommagés, si l'appareil ne fonctionne pas correctement, s'il est tombé ou est abîmé, ou s'il est tombé dans l'eau. Retourner l'appareil à un centre de service pour examen et réparation
9. Maintenir le cordon à l'écart des surfaces chauffées
10. Pour débrancher, mettre toutes les commandes en position d'arrêt, puis retirer la fiche de la prise
11. ATTENTION: Risque de blessure: Pour éviter toute blessure, soyez extrêmement prudent lorsque vous montez ou descendez d'une bande en mouvement. LIRE LE GUIDE D'INSTRUCTIONS AVANT DE L'UTILISER
12. Brancher uniquement l'appareil sur une prise de courant correctement mise à la terre. VOIR LES INSTRUCTIONS DE MISE À LA TERRE
13. RETIRER LE BOÎTIER DE COMMANDE (OU LA CLÉ, OU L'ÉPINGLE DE SÛRETÉ, SELON LE CAS) LORSQU'IL N'EST PAS UTILISÉ, ET LE RANGER HORS DE PORTÉE DES ENFANTS. REACH OF CHILDREN

CONSERVER SES CONSIGNES.

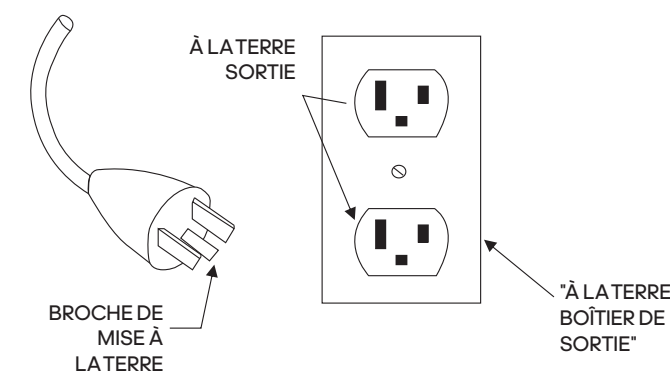
INSTRUCTIONS DE MISE À LA TERRE

Ce produit doit être mis à la terre. En cas de dysfonctionnement ou de panne, la mise à la terre fournit un chemin de moindre résistance pour le courant électrique afin de réduire le risque de choc électrique. Ce produit est équipé d'un cordon comportant un conducteur de mise à la terre et une fiche de mise à la terre. La fiche doit être branchée dans une prise appropriée, correctement installée et mise à la terre, conformément à tous les codes et ordonnances locaux.

DANGER - Une connexion incorrecte du conducteur de mise à la terre de l'équipement peut entraîner un risque de choc électrique. En cas de doute sur la mise à la terre de l'appareil, consultez un électricien ou un réparateur qualifié. Ne pas modifier la fiche fournie avec le produit : si elle ne convient pas à la prise, faites installer une prise appropriée par un électricien qualifié.

Ce produit est destiné à être utilisé sur un tension nominale et possède une fiche de mise à la terre qui ressemble à la fiche illustrée dans le croquis A de la figure. S'assurer que le produit est connecté à une prise ayant la même configuration que la fiche. Aucun adaptateur ne doit être utilisé avec ce produit.

MÉTHODES DE MISE À LA TERRE





(ES) PRECAUCIÓN

- Este equipo está diseñado únicamente para ser utilizado en el hogar (uso doméstico - clase C). No utilice el equipo en ningún entorno comercial, institucional ni de alquiler
- Utilice el equipo solo como se describe en este manual. Consulte con su médico antes de realizar cualquier programa de ejercicios
- Mantenga a los niños y mascotas alejados del dispositivo en todo momento
- Este aparato puede ser utilizado por niños a partir de los 14 años y personas con capacidades físicas, sensoriales o mentales reducidas o con falta de experiencia y conocimiento si han recibido supervisión o instrucciones sobre el uso del aparato de forma segura y comprenden los peligros que conlleva
- Los menores de 14 años no deben realizar tareas de limpieza y mantenimiento del usuario
- Asegúrese de que el equipo quede ubicado sobre una superficie plana, estable y nivelada, manteniendo despejada la zona alrededor del mismo en un radio de al menos 0,6 m
- Utilice siempre zapatillas de deporte y ropa de entrenamiento adecuadas
- Puede mantenerse el nivel de seguridad del equipo únicamente si se revisa de forma periódica en cuanto a daños y desgaste. Sustituya de inmediato los componentes defectuosos o mantenga el equipo fuera de servicio hasta que sea reparado. Preste especial atención a los componentes más propensos al desgaste. Se deben leer y seguir todas las advertencias e instrucciones antes de su uso
- Mantenga el pelo, el cuerpo y la ropa libres y despejados de todas las partes móviles
- Si en cualquier momento al hacer ejercicio se siente débil, mareado o siente dolor, deje de hacer ejercicio de inmediato y consulte con su médico
- Hacer ejercicio en exceso puede provocar lesiones graves o la muerte
- Mantenga el equipo en interiores, lejos de la humedad y del polvo. No coloque el equipo en un garaje o patio techado ni cerca del agua
- Si se deja sobresaliendo cualquiera de los dispositivos de ajuste, estos podrían interferir con el movimiento del usuario.
- El equipo solo debería ser utilizado por personas con un peso igual o inferior a **110kg/242.5lb**
- El sistema de monitorización de la frecuencia cardíaca puede ser inexacto. El ejercicio excesivo puede provocar lesiones graves o la muerte. Interrumpa el ejercicio inmediatamente
- Este equipo es de uso exclusivo para el consumidor
- Asegúrese de que haya una zona de seguridad de al menos 2 m x 1 m detrás del equipo
- No se debe utilizar la caminadora si está plegada
- Deje que la superficie para caminar o correr se detenga por completo antes de plegarla
- El nivel de ruido es mayor con carga que sin ella [58 dB(A)]

PRECAUCIÓN: Se advierte al usuario de que los cambios o modificaciones no aprobados expresamente por la parte responsable del cumplimiento normativo podrían invalidar la autoridad del usuario para utilizar el equipo.

Este equipo cumple con la Parte 15 de las normas de la FCC y con el(los) estándar(es) RSS [Radio Standards Specification] exento(s) de licencia del Ministerio de Industria de Canadá. La utilización está sujeta a las dos condiciones siguientes:

- (1) este dispositivo no podrá ocasionar interferencias perjudiciales, y
- (2) este dispositivo deberá admitir cualquier interferencia recibida, incluidas aquellas que puedan provocar un funcionamiento no deseado.

NOTA: Este equipo se ha sometido a pruebas y se ha determinado que cumple los límites establecidos para los dispositivos digitales de clase B, de conformidad con el apartado 15 de las normas de la FCC [Comisión Federal de Comunicaciones de EE. UU.]. Estos límites están diseñados para proporcionar una protección razonable contra interferencias perjudiciales en una instalación residencial. Este equipo genera, utiliza y puede irradiar energía de radiofrecuencia y, si no se instala y se usa como se indica en las instrucciones, podría ocasionar interferencias perjudiciales en las comunicaciones por radio. Sin embargo, no se puede garantizar que no se produzcan interferencias en una instalación en particular.

Si este equipo causa interferencias perjudiciales en la recepción de señales de radio o televisión (lo cual puede determinarse apagando y encendiendo el dispositivo), recomendamos al usuario que intente corregir dichas interferencias adoptando una o varias de las siguientes medidas:

- Cambie la orientación o la ubicación de la antena receptora
- Aumente la distancia entre el equipo y el receptor
- Conecte el equipo a una toma ubicada en un circuito diferente al del receptor
- Consulte al distribuidor o a un técnico de radio/televisión experimentado para obtener ayuda

CANICES-3(B) / NMB-3(B)

Declaración de exposición a la radiación de la FCC e IC [Ministerio de Industria de Canadá]:

Este equipo cumple con los límites de exposición a la radiación de Canadá y FCC establecidos para un entorno no controlado.

Este equipo debe instalarse y manejarse con una distancia mínima de 20cm entre el radiador y el cuerpo de la persona.

Este transmisor no deberá ser colocado ni funcionar en combinación con ninguna otra antena o transmisor.

FCC ID: 2AMDBBLE006

IC: 22882-BLE006

ESPECIFICACIONES ELÉCTRICAS

120 - 127V

INSTRUCCIONES IMPORTANTES DE SEGURIDAD

Cuando se utiliza un aparato eléctrico, siempre deben seguirse las precauciones básicas, entre las que se incluyen las siguientes:
Lee todas las instrucciones antes de utilizar (este aparato).

PELIGRO

- Para reducir el riesgo de descarga eléctrica y lesiones por piezas móviles:
Siempre desenchufe el aparato de la toma de corriente inmediatamente después de utilizarlo y antes de limpiarlo o realizarle una reparación.

ADVERTENCIA

- A fin de disminuir el riesgo de que las personas sufran quemaduras, incendios, descargas eléctricas o lesiones se debe hacer lo siguiente:

1. Este aparato no está diseñado para que lo utilicen personas con capacidades físicas, sensoriales o mentales reducidas, o con falta de experiencia y conocimientos, a menos que las supervise o instruya una persona responsable de su seguridad. Se debe mantener a los niños menores de 13 años alejados de esta máquina
 2. Este aparato solo se debe utilizar para el uso previsto, tal y como se describe en este manual. No se deben usar accesorios no recomendados por el fabricante
 3. No se debe poner en marcha el aparato si las salidas de aire están bloqueadas. Estas se deben mantener sin pelusas, pelos u elementos obstructores similares
 4. No se debe dejar caer ni introducir ningún objeto en ninguna abertura
 5. No se debe utilizar en ambientes al aire libre. Está destinado únicamente al uso doméstico
 6. No se debe operar donde se utilicen productos en aerosol (espray) o donde se administre oxígeno
 7. Nunca debe dejar el aparato desatendido cuando está enchufado. Desenchúfelo de la toma de corriente cuando no lo utilice y antes de agregarle o quitarle piezas
 8. Nunca utilice el aparato si el cable o el enchufe están dañados, si no funciona correctamente, si se ha caído o averiado, o si se ha caído al agua. Lleve el aparato a un centro de servicio para que puedan examinarlo y repararlo
 9. Mantenga el cable alejado de las superficies calientes
 10. Para desconectar el aparato, gire todos los controles a la posición de apagado y, a continuación, desconecte el enchufe de la toma de corriente
 11. **PRECAUCIÓN: Riesgo de lesiones en personas. Para evitar lesionarse, extirpe las precauciones al subir o bajar de una cinta en movimiento. LEA EL MANUAL DE INSTRUCCIONES ANTES DE USAR EL APARATO**
 12. Conecte este aparato únicamente a una toma de corriente con conexión a tierra. **CONSULTE LAS INSTRUCCIONES DE CONEXIÓN A TIERRA**
 13. **RETIRE LA CAJA DE CONTROL (O LA LLAVE O EL PASADOR DE SEGURIDAD, SEGÚN CORRESPONDA) CUANDO NO LA UTILICE, Y GUÁRDELA FUERA DEL ALCANCE DE LOS NIÑOS**
- SE DEBEN GUARDAR ESTAS INSTRUCCIONES.**

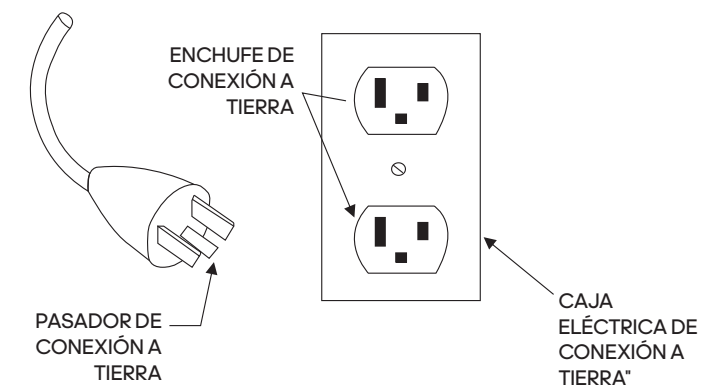
INSTRUCCIONES DE CONEXIÓN A TIERRA

Este producto debe estar conectado a tierra. En caso de mal funcionamiento o avería, la conexión a tierra proporciona una vía de menor resistencia a la corriente eléctrica para reducir el riesgo de una descarga eléctrica. Este producto cuenta con un cable con un conductor de conexión a tierra para el equipo y un enchufe de conexión a tierra. El enchufe debe conectarse a una toma de corriente adecuada que esté correctamente instalada y conectada a tierra de acuerdo con todos los códigos y ordenanzas locales.

PELIGRO - Si la conexión del conductor de conexión a tierra del equipo es incorrecta, puede provocar un riesgo de descarga eléctrica. Consulte a un electricista o técnico capacitado si tiene dudas sobre si el producto está correctamente conectado a tierra. No modifique el enchufe provisto con el producto; si no encaja en la toma de corriente, pídale a un electricista capacitado que instale una toma de corriente adecuada.

Este producto debe utilizarse en tensión nominal y dispone de un enchufe de conexión a tierra similar al enchufe ilustrado en el esquema A de la figura. Asegúrese de que el producto esté conectado a una toma de corriente con la misma configuración que el enchufe. No debe utilizarse ningún adaptador con este producto.

MÉTODOS DE CONEXIÓN A TIERRA





(DE) ACHTUNG

- Das Gerät ist nur für den Heimgebrauch geeignet (Verwendungsklasse H, Genauigkeitsklasse C). Verwenden Sie das Gerät nicht zu gewerblichen, Vermietungs- oder institutionellen Zwecken
- Verwenden Sie das Gerät nur wie in dieser Anleitung beschrieben. Wenden Sie sich an Ihren Arzt, bevor Sie ein Trainingsprogramm durchführen
- Bewahren Sie das Gerät stets außerhalb der Reichweite von Kindern und Haustieren auf
- Dieses Gerät kann von Kindern ab 14 Jahren und Personen mit eingeschränkten physischen, sensorischen oder mentalen Fähigkeiten oder mit mangelnder Erfahrung bzw. mangelndem Wissen verwendet werden, wenn sie beaufsichtigt werden oder in die sichere Verwendung des Geräts eingewiesen wurden und die damit verbundenen Gefahren verstehen
- Reinigung und Wartung sollten nicht von Kindern unter 14 Jahren durchgeführt werden
- Stellen Sie sicher, dass sich das Gerät auf einer flachen, stabilen und geraden Oberfläche befindet und ein Mindestabstand von 0,6 m um das Gerät eingehalten wird
- Tragen Sie stets angemessene Sportbekleidung und Trainingsschuhe
- Das Sicherheitsniveau des Geräts kann nur gewährleistet werden, wenn es regelmäßig auf Beschädigungen und Verschleiß geprüft wird. Tauschen Sie defekte Teile umgehend aus bzw. benutzen Sie das Gerät erst wieder, wenn es repariert wurde. Achten Sie insbesondere auf verschleißanfällige Teile. Alle Warnungen und Anweisungen müssen vor dem Gebrauch gelesen und berücksichtigt werden
- Halten Sie Haare, Körper und Bekleidung von sämtlichen beweglichen Geräteteilen fern
- Sollten Sie sich zu einem beliebigen Zeitpunkt während Ihres Workout schwach fühlen, Ihnen schwindelig sein oder Sie Schmerzen verspüren, brechen Sie das Training umgehend ab und konsultieren Sie einen Arzt
- Übermäßiges Training kann zu ernsthaften Verletzungen oder zum Tod führen
- Stellen Sie das Gerät im Innenbereich an einem trockenen und staubfreien Ort auf. Stellen Sie es nicht in einer Garage, auf einer überdachten Veranda oder in der Nähe von Wasser auf
- Ragen Einstellgeräte aus dem Gerät heraus, können sie sich dadurch im Bewegungsbereich des Nutzers befinden
- Das Gerät sollte nur von Personen verwendet werden, die max. **110kg** wiegen
- Der Herzfrequenzmesser kann ungenaue Werte liefern. Übermäßiges Training kann zu ernsthaften Verletzungen oder zum Tod führen. Beenden Sie das Training umgehend
- Dieses Gerät ist nur für den privaten Gebrauch bestimmt
- Sorgen Sie hinter dem Gerät für einen Sicherheitsbereich von mind 2 m x 1 m

Achtung: Der Benutzer wird davor gewarnt, dass Änderungen bzw. Modifikationen, die nicht ausdrücklich von der für die Einhaltung der Vorschriften verantwortlichen Partei genehmigt wurden, dazu führen können, dass der Benutzer die Berechtigung zum Betrieb des Geräts verliert.

(PT) ATENÇÃO

- O equipamento destina-se exclusivamente a utilização doméstica (Utilização doméstica, Classe C). Não utilize o equipamento em qualquer ambiente comercial, de aluguer ou institucional
- Utilize o equipamento apenas conforme descrito neste manual. Consulte o seu médico antes de realizar qualquer programa de exercícios
- Mantenha sempre as crianças e os animais de estimação afastados do equipamento
- Este equipamento pode ser usado por crianças com 14 anos ou mais e por pessoas com capacidades físicas, sensoriais ou mentais reduzidas ou sem experiência nem conhecimentos se forem supervisionadas ou instruídas relativamente à sua utilização segura e compreenderem os perigos envolvidos
- A limpeza e a manutenção por parte do utilizador não devem ser realizadas por crianças com menos de 14 anos
- Certifique-se de que o equipamento é colocado numa superfície plana, estável e nivelada, com pelo menos 0,6 m de área livre à volta do mesmo
- Use sempre roupa e calçado de desporto adequados
- O nível de segurança do equipamento apenas pode ser garantido se este for regularmente inspecionado quanto a danos e desgaste. Substitua imediatamente componentes com defeito e/ou não use o equipamento enquanto não for reparado. Preste especial atenção aos componentes mais suscetíveis a desgaste. Todos os avisos e instruções têm que ser lidos e respeitados antes de qualquer utilização
- Mantenha o cabelo, o corpo e a roupa afastados de todas as peças móveis
- Se a qualquer momento durante a prática de exercício sentir sensação de desmaio, tonturas ou dores, interrompa imediatamente e consulte o seu médico
- O excesso de exercício pode resultar em lesões graves ou morte.
- Mantenha o equipamento no interior, num local sem humidade nem poeira. Não coloque o equipamento numa garagem ou pátio coberto, nem perto de água
- Se algum dos mecanismos de ajuste ficar saliente, poderá interferir com os movimentos do utilizador
- O equipamento deve ser utilizado apenas por pessoas com um peso igual ou inferior a **110kg/242.5lb**
- O sistema de monitorização do ritmo cardíaco pode não ser exato. O excesso de exercício pode resultar em lesões graves ou morte. Interrompa imediatamente a prática de exercício
- Este equipamento destina-se apenas à utilização pelo consumidor
- Garanta uma área de segurança de pelo menos 2000 mm x 1000 mm atrás do equipamento

Atenção: averte-se o utilizador para o facto de que quaisquer alterações ou modificações não expressamente aprovadas pela parte responsável pela conformidade poderão anular a autoridade do utilizador para operar o equipamento.

(ZH) 警告

- 该设备仅供家庭使用(HC)。请勿在任何商业、租赁或机构场所使用本设备
- 请按照本使用说明书的描述使用设备,在进行任何运动之前,请咨询您的医生
- 务必让儿童和宠物远离设备
- 本产品旨在由成人用来进行体育锻炼,本产品不宜14岁以下的人使用
- 残障人士不得在没有合格人员协助的情况下使用设备
- 确保设备在一个平坦、稳定和水平的表面上,设备周围应至少留有0.6米的空间
- 使用设备时务必穿着合适的运动服和训练鞋
- 只有定期检查设备的损坏和磨损情况,才能保持设备的安全水平。立即更换有缺陷的部件和/或使设备停止使用直至修理。特别注意易磨损的部件。在使用前必须阅读并遵循所有警告和说明
- 务必使头发、身体和衣服远离活动部件
- 如果在运动过程中你感到疲劳、头晕或疼痛,立即停止运动并咨询医生
- 过度运动可能导致严重的伤害或死亡
- 请将设备放置在室内,远离湿气、灰尘。不要把设备放在车库或有盖的天井,或靠近水
- 如果任何设备调整装置是突出的,它们可能会干扰用户的移动
- 设备只能由体重在**110公斤/242.5磅**以下的人员使用
- 心率监测系统只能作为运动辅助工具。用于确定心率的大体趋势,读数可能不是很精确,过度运动可导致严重的伤害或死亡,请立即停止运动
- 此设备仅供消费者使用
- 确保跑步机后方应留有至少2000 mm x 1000 mm的空间

警告:警告用户,未经遵守责任方明确批准的更改或修改可能使用户操作设备的权限失效。

(JA) 注意

- 機器は家庭用として (HC) のみ意図されています。機器を営利的な、レンタル、あるいは施設の設定で使用しないでください
- 機器を本マニュアルの中で記述されているようにのみ使用してください。何らかの運動プログラムを行う前に、医者にご相談してください
- いつでも、子供とペットを装置に近づけないでください
- この装置は、装置の安全な使用に関する監督または説明を受け、関係する危険を理解している14歳以上の子供や、身体能力、感覚能力、あるいは精神能力が劣った人、あるいは経験や知識がない人が使用することができます
- クリーニングやユーザーメンテナンスは、14歳未満の子供が行ってはけません
- 機器を必ず、平らな、安定した水準面の上に、機器の周りのエリアから最低、0.6m 離して置いてください
- いつも適切な運動用衣服を着、トレーニング用靴を履いてください
- 機器の安全レベルは、損傷や摩耗がないかどうかを定期的に検査する場合のみ、維持することができます。欠陥があるコンポーネントは即座に交換し、および/あるいは、機器が修理されるまで使用しないでください。接続点など、最も摩耗しやすいコンポーネントに特に注意を払ってください。ご使用前に、すべての警告と使用説明を読み、従ってください
- 髪、身体、衣服がすべての可動部分に巻き込まれないように、注意してください
- 運動中にめまいがしたり、フラフラしたり、あるいは痛みを感じる時はいつでも即座に運動をやめ、医師にみてもらってください
- 過剰な運動をすると、大怪我や死をもたらす可能性があります
- 機器を常に屋内に置き、湿気や埃から守ってください。機器をガレージや、屋根のある中庭、あるいは水のそばで使用しないでください
- 調節デバイスのどれかが突き出たままになっていると、ユーザーの動きと干渉する可能性があります
- 機器は体重が **110kg/242.5lb** 以下の人しか使用すべきではありません
- 心拍数監視システムは不正確かもしれません。過剰な運動をすると、大怪我や死をもたらす可能性があります。即座に運動をやめてください
- この機器は民生用のみ利用してください
- 機器の後ろに少なくとも 2000 mm x 1000 mm の安全エリアを確保してください

注意: 準拠に対して責任のある当事者によってはっきりと承認されていない変更、または修正を行うと、機器を運転するユーザーの資格が無効になるかもしれないことに注意してください。



(KO) 주의

- 본 장비는 가정용으로 제작되었습니다 (가정용 C 클래스). 업체나 대어 서비스, 공공장소 등에서 사용해서는 안 됩니다
- 매뉴얼에 명시된 방식으로만 장비를 활용해야 합니다. 운동 프로그램을 시작하기 전, 의사에게 문의하시기 바랍니다
- 어린이와 애완동물이 절대 기기 가까이 오지 않도록 합니다
- 본 기기 사용으로 수반될 수 있는 위험을 이해하고 안전하게 기기를 사용할 수 있도록 감시하거나 설명해줄 수 있는 환경이 사용자에게 주어진다는 조건 하에서, 본 기기는 14세 이상의 어린이는 물론 신체나 감각, 정신적 능력이 저하되었거나 경험, 지식이 부족한 사람도 이용 가능합니다
- 14세 미만의 어린이가 기기를 청소하고 유지보수에 참여해서는 안 됩니다
- 기울어지지 않은 편평하고 안정적인 표면에 기기를 두되, 주변에 최소 0.6m의 여유 공간을 둡니다
- 항상 적합한 운동복과 운동용 신발을 착용하시기 바랍니다
- 손상이나 마모된 부분이 있는지 정기적으로 검사를 받은 경우에만 기계의 안전이 보장됩니다. 하자가 발견된 부품은 즉각 교체하거나 수리가 완료될 때까지 기계 사용을 중단합니다. 소모가 많이 되는 부품에 특히 주의를 기울이십시오. 경고사항과 안내문을 모두 읽고 숙지한 후 제품을 사용하시기 바랍니다
- 머리카락과 신체, 옷이 작동 중인 제품에 가까이 닿지 않도록 합니다
- 운동 도중 현기증을 느끼거나 통증 발생 시 운동을 즉각 중단하고 의사의 진찰을 받으시기 바랍니다
- 과도한 운동으로 증상을 입거나 사망에 이를 수 있습니다
- 습기와 먼지가 없는 실내에서 장비를 보관합니다. 차고나 정원 파티오, 물 근처에서 장비를 보관하지 마십시오
- 조절 장치 중 어느 한가지라도 돌출된 상태로 내버려두면, 운동에 방해가 될 수 있습니다
- 본 장비는 체중이 110kg 이하인 사람만 사용 가능합니다
- 심장박동수 모니터링 기기의 수치가 정확하지 않을 수 있습니다. 과도한 운동으로 증상을 입거나 사망에 이를 수 있습니다. 운동을 즉각 중단하십시오
- 본 장비는 소비자 용도로 한정합니다
- 장비 뒤쪽으로 최대 2000mm x 1000mm의 안전 공간을 확보합니다

주의: 제품의 규정을 담당하는 당국이 명확히 승인한 방식이 아님에도 제품을 변경 혹은 개조하는 경우 본 장비의 정당한 사용자 자격이 박탈될 수 있습니다.

(AR) تنبيه

- الجهاز مخصص للاستخدام المنزلي فقط (HC). يُحظر استخدام الجهاز في أي بيئة تجارية أو إيجارية أو مؤسسية
- لا تستخدم الجهاز إلا على النحو الموضح في هذا الدليل. استشر طبيبك قبل أداء أي برنامج تدريبي
- احرص على إبعاد الأطفال والحيوانات الأليفة عن الجهاز طوال الوقت
- يمكن للأطفال الذين تتراوح أعمارهم بين 14 عامًا فما فوق والأشخاص الذين يعانون من ضعف القدرات الجسدية، أو الحسية، أو العقلية أو من نقص الخبرة والمعرفة، استخدام هذا الجهاز، إذا كانوا تحت الإشراف أو إذا حصلوا على توجيهات تتعلق باستخدام الجهاز بطريقة آمنة، وإذا كانوا على علم بالمخاطر الموجودة
- يُحظر على الأطفال دون عمر 14 عامًا تولى أعمال التنظيف والصيانة المقتصرة على المستخدم
- احرص على وضع الجهاز على سطح مسطح ومستقر مع توفير مساحة خالية محيطة بالجهاز مقدارها 0.6 متر على الأقل
- ارتد ملابس وأحذية التدريب المناسبة دومًا
- يمكن الحفاظ على مستوى سلامة الجهاز إذا تم فحصه بانتظام للتحقق من عدم وجود تلف أو اهتراء. استبدل المكونات التالفة على الفور/أو لا تستخدم الجهاز حتى يتم تصليحه. يُرجى الانتباه الشديد للمكونات سريعة التآكل. لا بد من قراءة كل التحذيرات والتعليمات واتباعها قبل الشروع في الاستخدام
- أبقِ الشعر والجسم والملابس بعيدة عن كل الأجزاء المتحركة
- إذا شعرت خلال التدريب بالإغماء أو الدوخة أو الألم، فتوقف عن ممارسة التدريب فورًا واستشر طبيبك
- قد يؤدي الإفراط في التدريب إلى إصابات خطيرة أو الموت
- أبقِ الجهاز داخل المنزل، بعيدًا عن الرطوبة والتراب. لا تضع الجهاز في مرآب أو فناء مغطى، أو بالقرب من الماء
- إذا تركت أي من معدات الضبط بارزة، فقد تتداخل مع حركة المستخدم
- ينبغي ألا يستخدم الجهاز سوى الأشخاص الذين لا يتجاوز وزنهم كج 110 / 242.5 رطلا
- قد يكون نظام مراقبة سرعة القلب غير دقيق
- يمكن للإفراط في التدريب أن يسبب إصابة بالغة أو الوفاة. أوقف التدريب على الفور
- احرص على ترك مسافة آمان لا تقل عن 2000 × 1000 ملم خلف الجهاز

تنبيه: ننبه للمستخدم إلى أن إجراء أي تغييرات أو تعديلات غير معتمدة صراحة من الطرف المسؤول عن الامتثال يمكن أن يؤدي إلى إلغاء تفويض المستخدم بتشغيل الجهاز.



(EN) WEEE logo this symbol on a product means that the product is covered by European Directive 2012/19/EU.

The Bluetooth® word mark and logos are registered trademarks owned by Bluetooth SIG, Inc. and any use of such marks by RFE International is under license.

Operation frequency of dongle = 10 MHz to 300 GHz and Max. transmitted RF power = 0.632 mW

Hereby, RFE International Ltd declares that the radio equipment type "Motorized Treadmill" is in compliance with Directive 2014/53/EU. The full text of the EU declaration of conformity is available at the following internet address: https://libraryrfeinternational.com/AVUS-10221_T-24_Treadmill_EU_RED_DOC.docx

(FR) Logo DEEE. Ce symbole sur un produit signifie que le produit est couvert par la directive européenne 2012/19/UE.

La marque verbale et les logos Bluetooth sont des marques déposées appartenant à Bluetooth SIG, Inc. et toute utilisation de ces marques par RFE International se fait sous licence.

Fréquence de fonctionnement du dongle = 10 MHz à 300 GHz et puissance RF maximale transmise = 0.632 mW

Par la présente, RFE International Ltd, déclare que l'équipement radio du type « Tapis roulant motorisé » est conforme à la directive 2014/53/UE. Le texte complet de la déclaration UE de conformité est disponible à l'adresse internet suivante: https://libraryrfeinternational.com/AVUS-10221_T-24_Treadmill_EU_RED_DOC.docx

(ES) Logotipo WEEE [o «RAEE»: residuos de aparatos eléctricos y electrónicos]. Cuando este símbolo aparece en un producto significa que el producto se rige por la Directiva Europea 2012/19/UE.

Los logotipos y marca denominativa Bluetooth® son marcas registradas propiedad de Bluetooth SIG, Inc. y cualquier uso de tales marcas por parte de RFE International se efectúa bajo licencia.

Frecuencia operativa del dongle (dispositivo de bluetooth) = 10 MHz a 300 GHz y máxima potencia de RF transmitida = 0.632 mW

Por la presente, RFE International Ltd declara que el tipo de equipo de radio "Cinta de correr motorizada" cumple con la Directiva 2014/53/UE. El texto completo de la declaración UE de conformidad está disponible en la dirección de Internet siguiente: https://libraryrfeinternational.com/AVUS-10221_T-24_Treadmill_EU_RED_DOC.docx

(DE) WEEE-Etikett: Diese Kennzeichnung bedeutet, dass das Produkt unter die EU-Richtlinie 2012/19/EU fällt.

Die Bluetooth®-Wortmarke und -Logos sind eingetragene Markenzeichen im Eigentum von Bluetooth SIG, Inc. und jegliche Verwendung dieser Markenzeichen von RFE International erfolgt unter Lizenz.

Betriebsfrequenz des Dongles = 10 MHz bis 300 GHz und max. übermittelte Sendeleistung = 0.632 Mw

Hiermit erklärt, RFE International Ltd, dass der Funkanlagentyp „Motorisiertes Laufband“ der Richtlinie 2014/53/EU entspricht. Der vollständige Text der EU-Konformitätserklärung ist unter der folgenden Internetadresse verfügbar: https://libraryrfeinternational.com/AVUS-10221_T-24_Treadmill_EU_RED_DOC.docx

(PT) Logótipo WEEE (REEE –resíduos de equipamentos elétricos e eletrónicos). Este símbolo num produto significa que o produto é abrangido pela Diretiva Europeia 2012/19/UE.

A marca nominativa e os logótipos Bluetooth® são marcas registadas detidas pela Bluetooth SIG, Inc. e qualquer utilização dessas marcas pela RFE International está sujeita a licença.

Frequência de operação do dongle de bluetooth = 10 MHz to 300 GHz e potência máxima de RF transmitida= 0.632 mW

Por este meio, a RFE International Ltd declara que o presente tipo de equipamento de rádio "Passadeira Motorizada" está em conformidade com a Diretiva 2014/53/UE. O texto completo da declaração de conformidade da UE está disponível no seguinte endereço de Internet: https://libraryrfeinternational.com/AVUS-10221_T-24_Treadmill_EU_RED_DOC.docx

(ZH) 产品上的WEEE标志表示该产品符合欧盟指令2012/19/EU。

蓝牙®文字标志和徽标是由蓝牙SIG, Inc.拥有的注册商标, RFE International对这些标志的任何使用都是经过许可的。

在此, RFE international声明本产品符合指令2014/53/EU的基本要求和其他相关规定。

(JA) WEEE ロゴ。製品上のこのシンボルは製品が欧州指令 2012/19/EU によってカバーされていることを意味します。

Bluetooth® ワードマークとロゴは、Bluetooth SIG, Inc. が所有する登録商標であり、RFE インターナショナルによるそのようなマークのどんな使用も許可を得ています。

この結果、RFE インターナショナルが、この製品が指令 2014/53/EU の本質的な必要条件と他の関連する規定に応じていることを宣言しています。

(KO) WEEE 로고- 제품에 본 표시가 붙은 것은 해당 제품이 유럽 지침 2012/19/EU를 준수하고 있음을 뜻합니다.

Bluetooth® 글자 마크와 로고는 Bluetooth SIG, Inc. 소유 등록상표이며 RFE 인터내셔널은 라이센스 계약에 따라 해당 마크를 사용합니다.

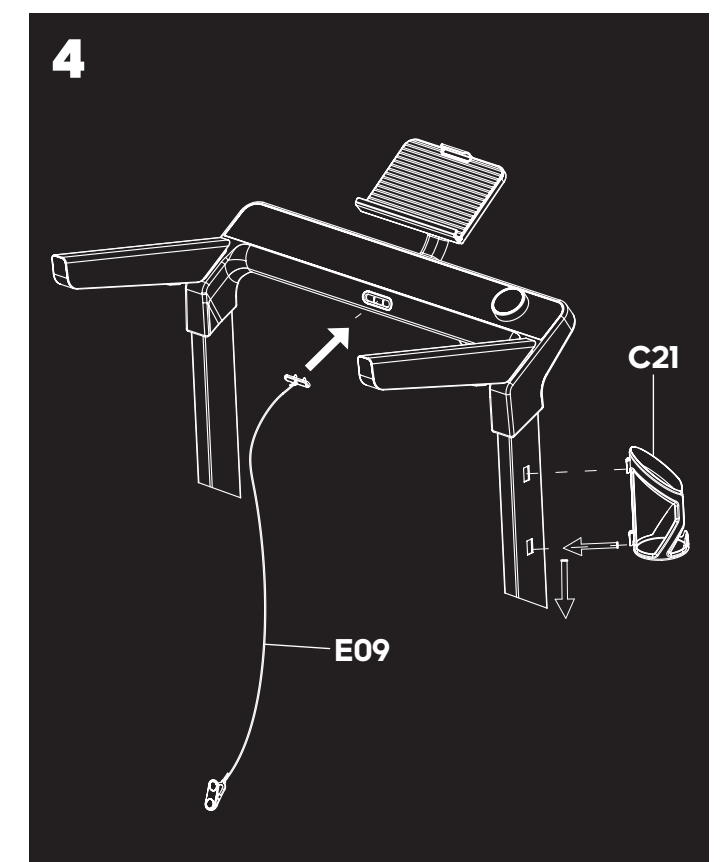
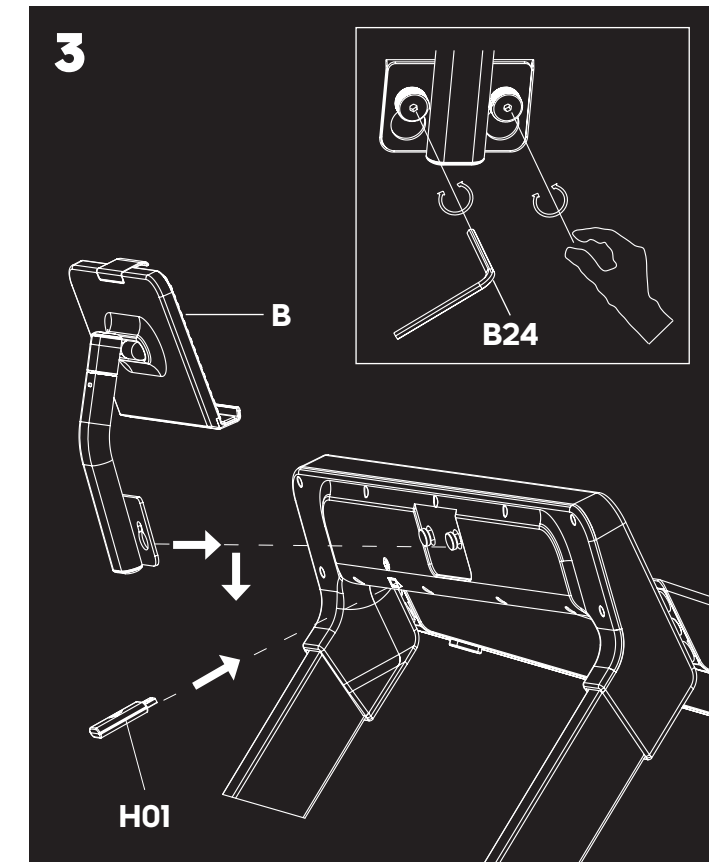
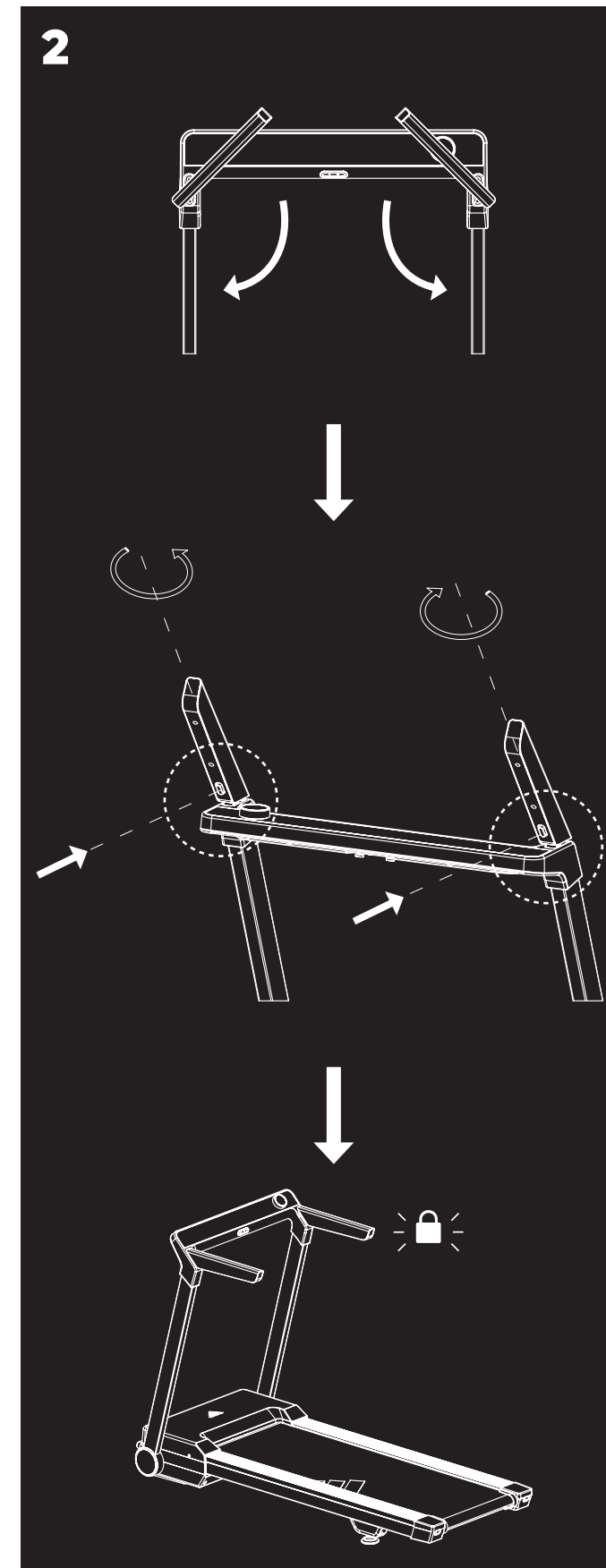
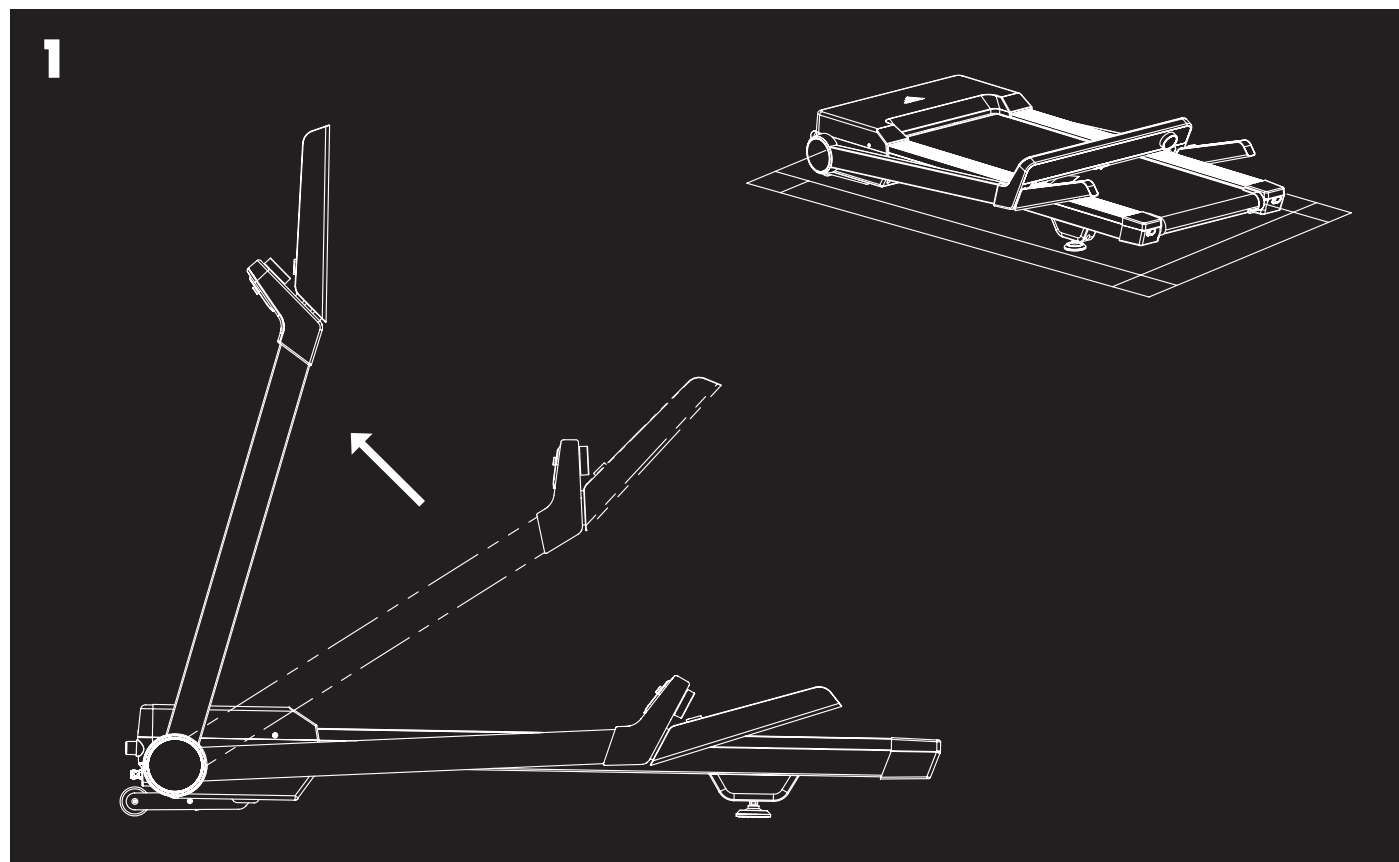
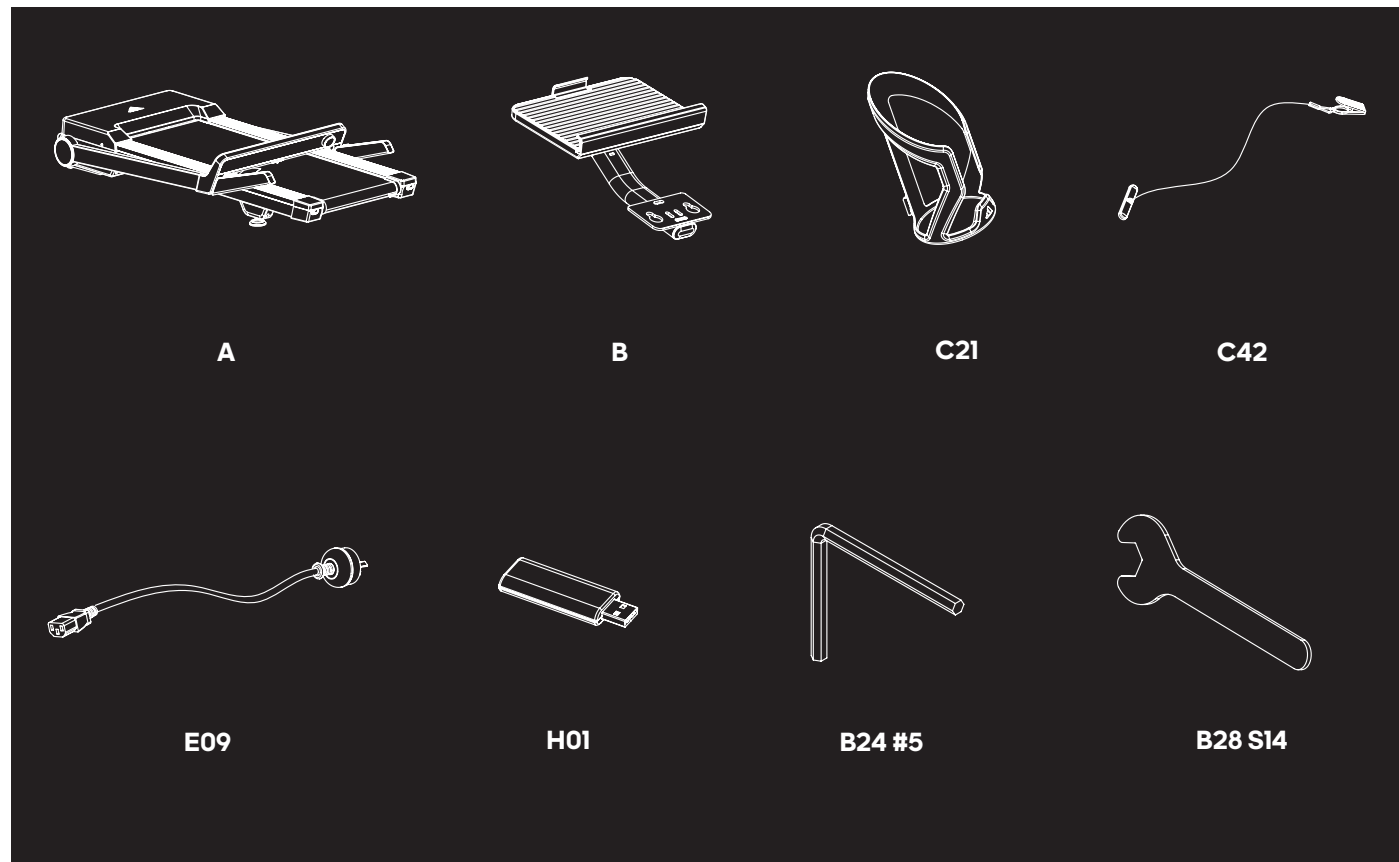
이에 따라 RFE 인터내셔널은 본 제품이 지침 2014/53/EU의 핵심 조건은 물론 기타 관련 조항을 준수함을 선포합니다.

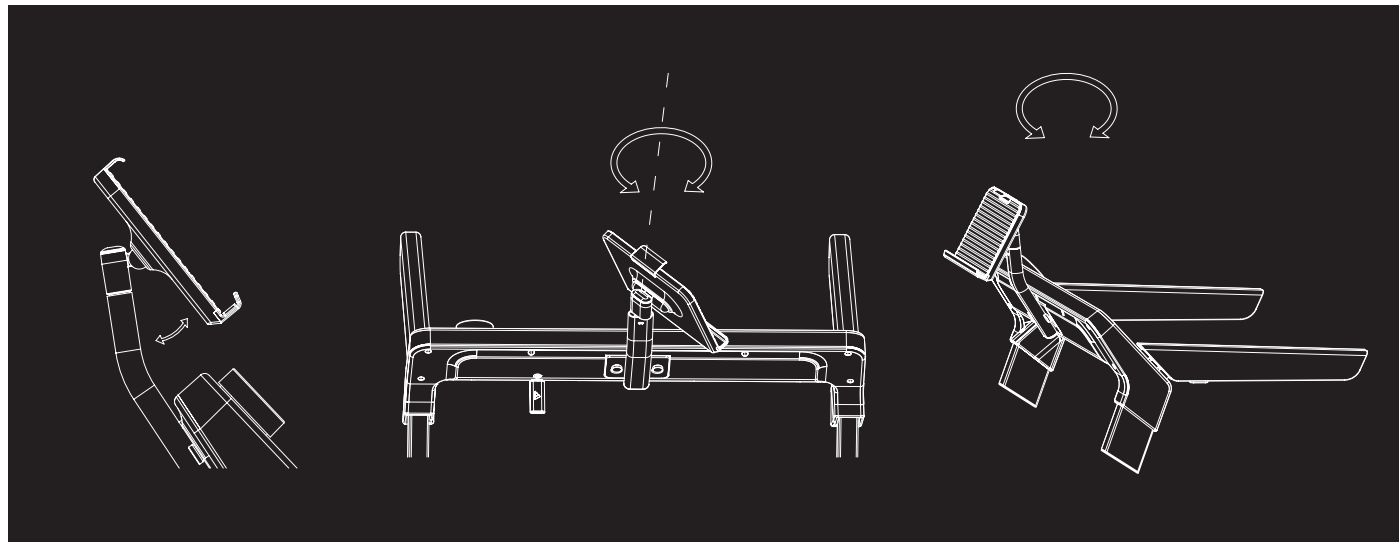
(AR)

الموجود على المنتج أن المنتج خاضع للتوجيه الأوروبي WEEE يُقصد بالشعار" 19/2012/EU.

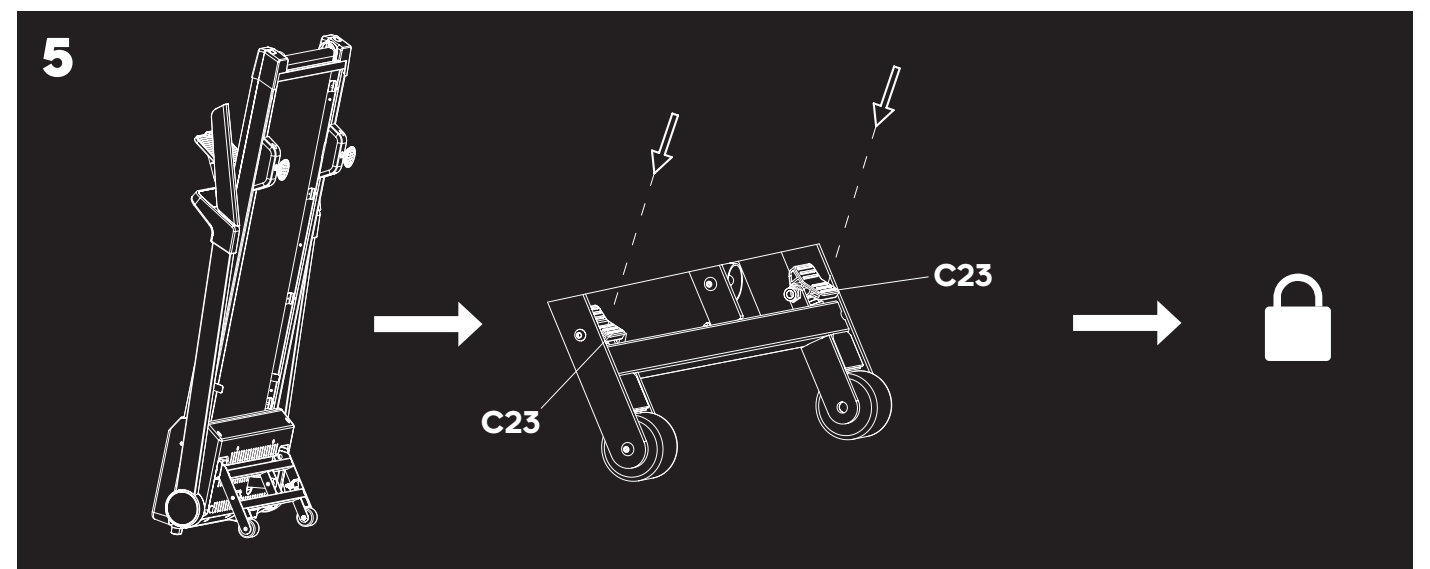
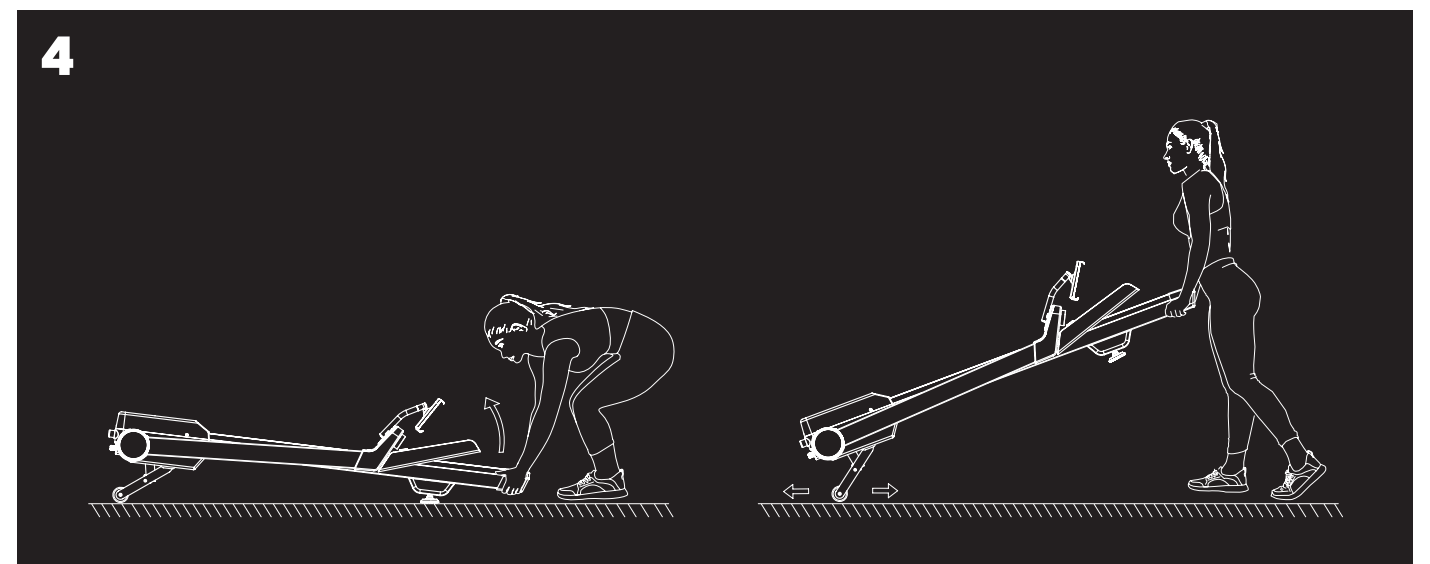
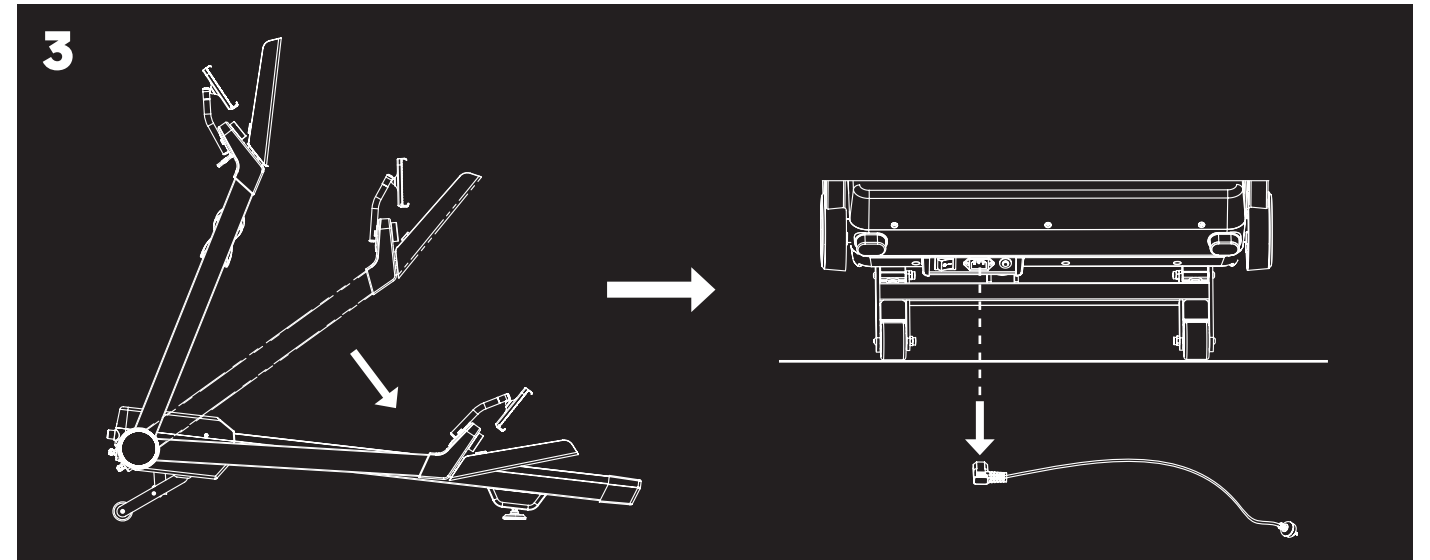
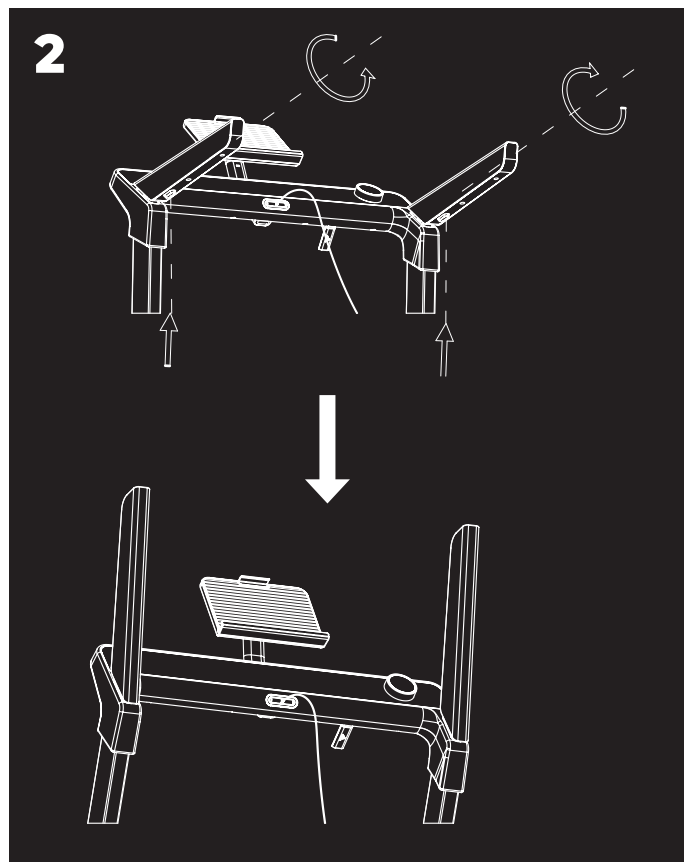
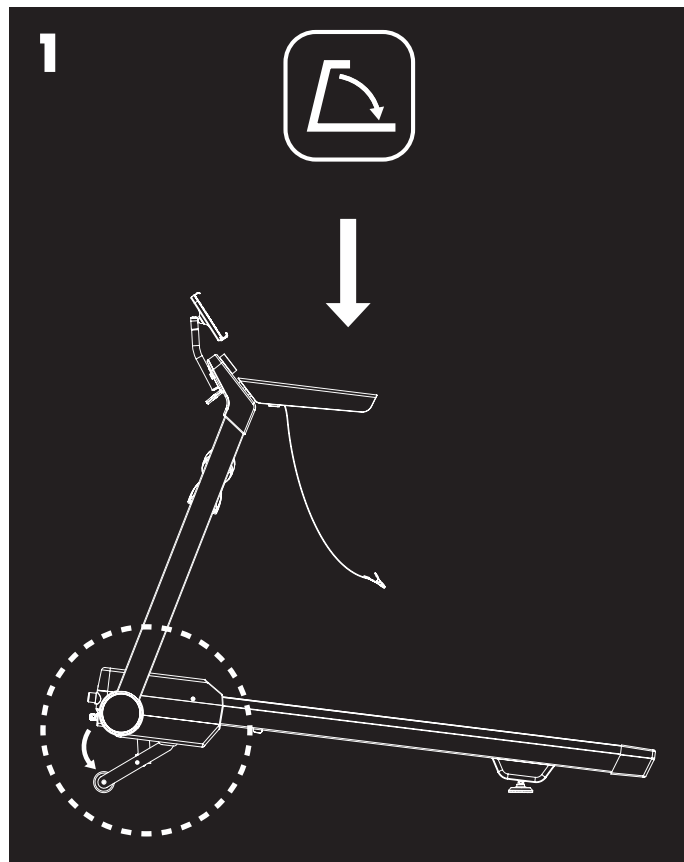
وشعاراتها علامات تجارية مُسجَّلة مملوكة لشركة Bluetooth® العلامة المكتوبة RFE وأي استخدام لهذه العلامات من طرف شركة Bluetooth SIG, Inc. يجب أن يكون بموجب ترخيص منها RFE International

العالمية أن هذا المنتج مطابق للمتطلبات الأساسية RFE وبناء عليه، تصرح شركة RFE/وغيرها من الشروط ذات الصلة بالتوجيه 53/2014





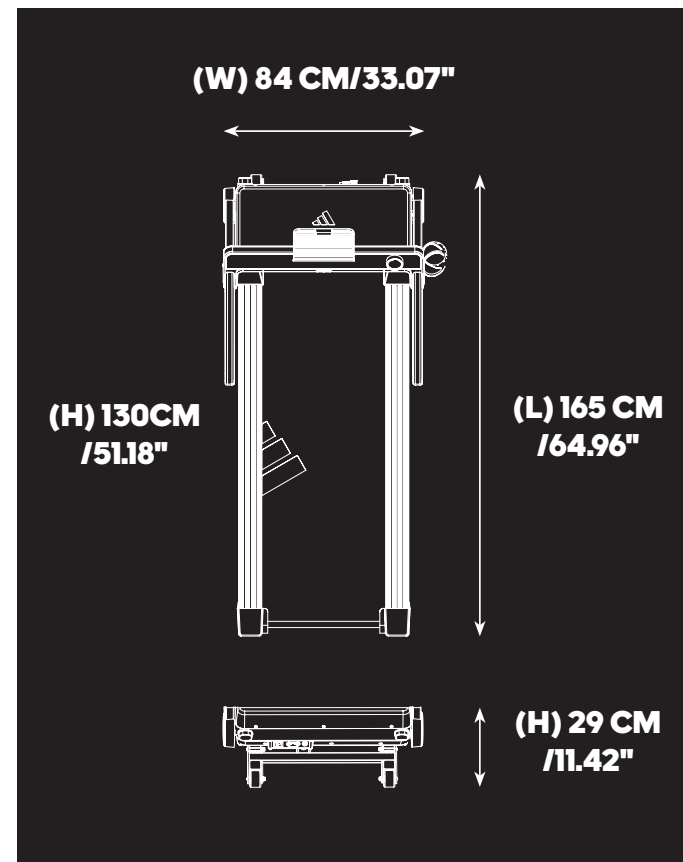
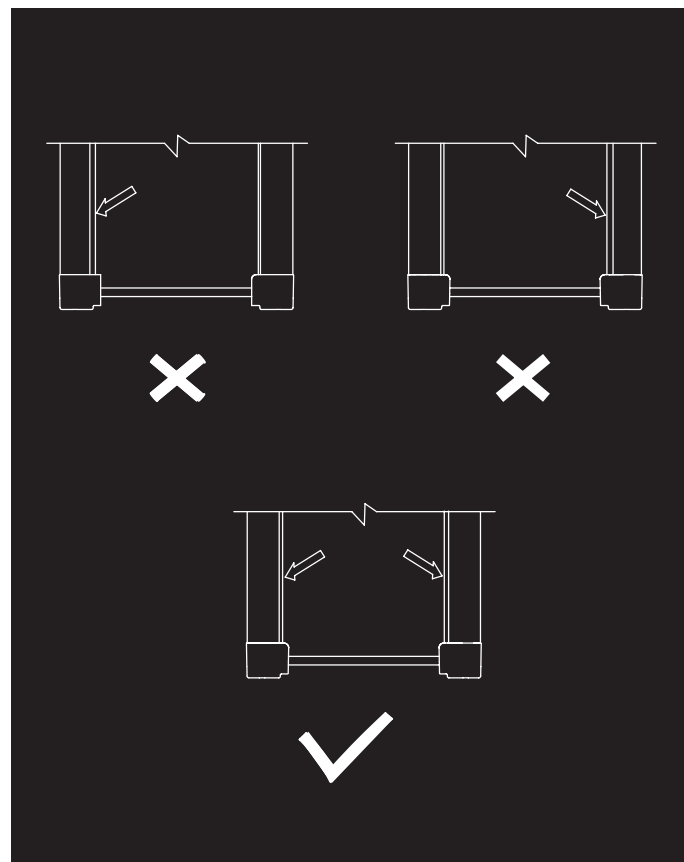
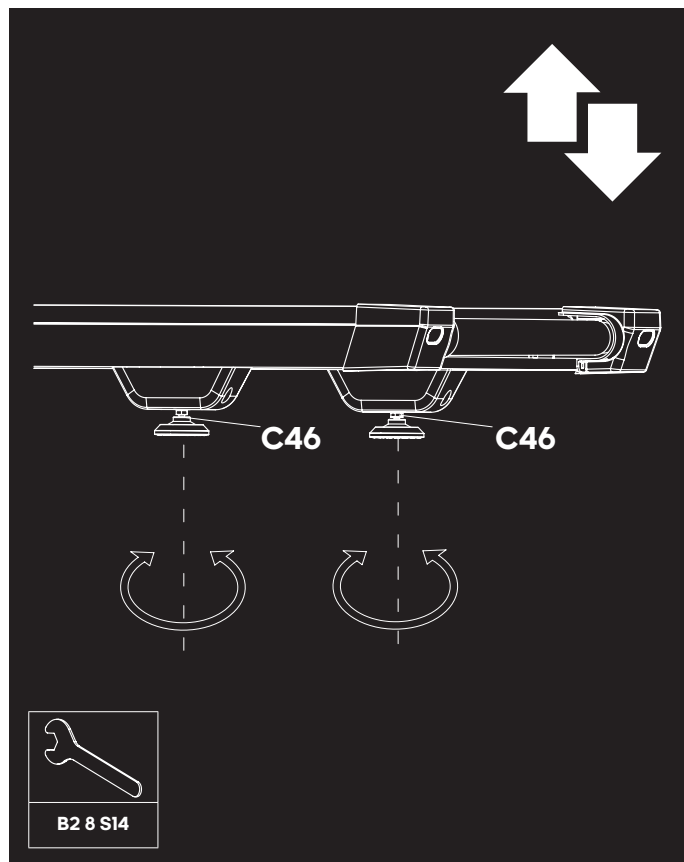
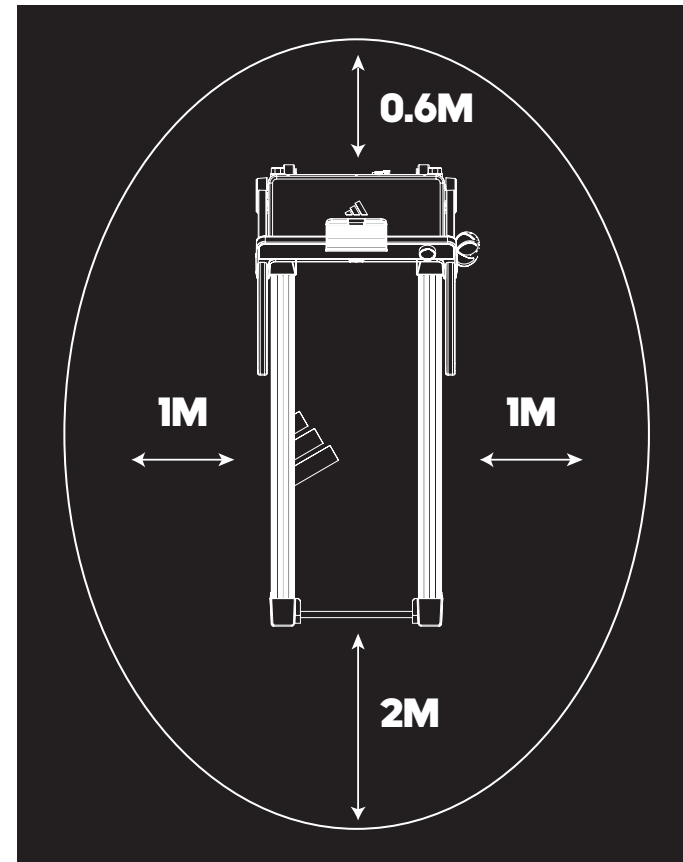
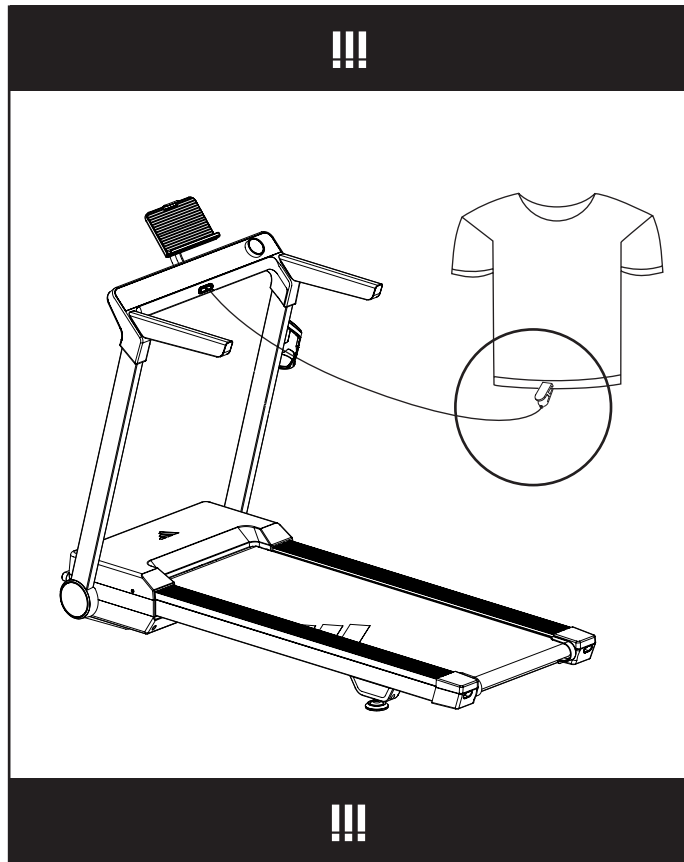
(EN) FOLD (FR) PLIAGE (ES) PLEGAR (DE) ZUSAMMENKLAPPEN
(PT) DOBRAR (ZH) 折叠 (JA) 折りたたむ (KO) 폴드 (AR) الطي





PRODUCT DISASSEMBLY INSTRUCTIONS: PLEASE DISASSEMBLE ACCORDING TO THE REVERSE STEPS OF PRODUCT ASSEMBLY.

产品拆卸说明: 请按照产品组装相反步骤进行拆卸。

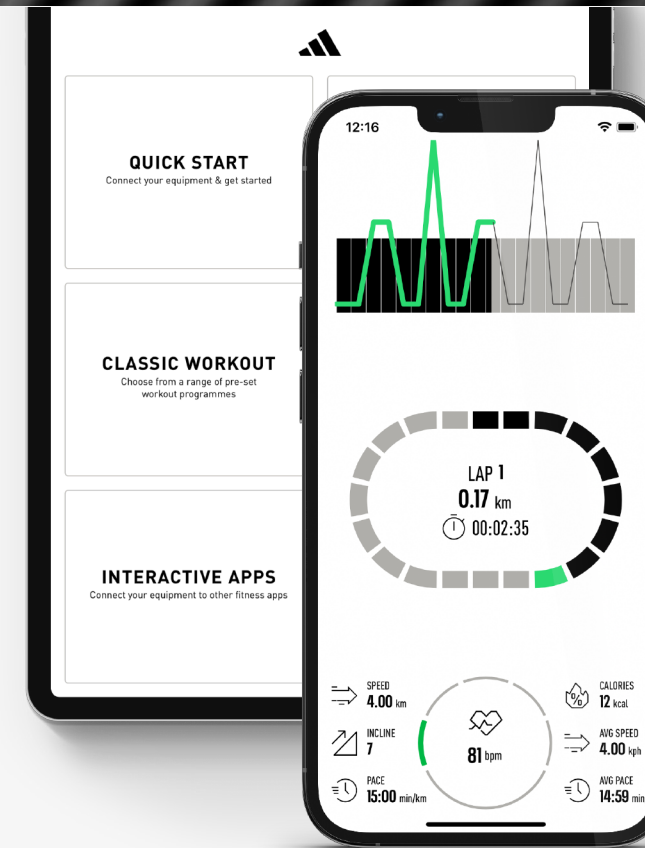
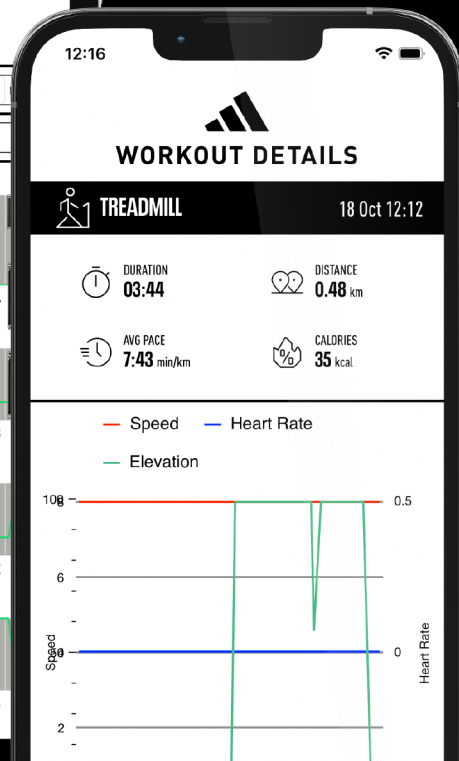
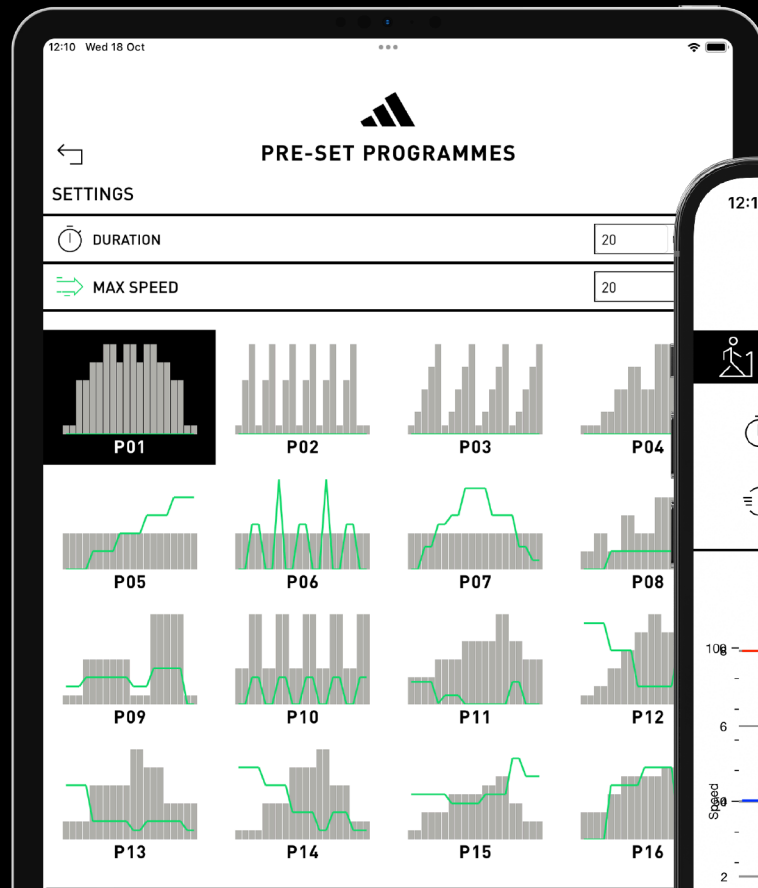




COMPATIBLE APPS



- SYNC YOUR DATA WITH APPLE HEALTH AND GOOGLE FIT ALONGSIDE A HOST OF OTHER THIRD-PARTY FITNESS TRACKING PLATFORMS
- TRACK & ANALYSE WORKOUT DATA WITH DETAILED GRAPHICAL TRAINING REPORTS
- PRE-SET WORKOUTS FOR ADIDAS CARDIO EQUIPMENT
- SHARE YOUR ACHIEVEMENTS TO SOCIAL PLATFORMS



(FR) SYNCHRONISEZ VOS DONNÉES AVEC APPLE HEALTH ET GOOGLE FIT, AINSI QU'AVEC UN GRAND NOMBRE D'AUTRES PLATEFORMES DE SUIVI DE LA CONDITION PHYSIQUE

(ES) SINCRONICE SUS DATOS CON SALUD DE APPLE Y GOOGLE FIT, ASÍ COMO CON OTRAS PLATAFORMAS DE TERCEROS DE SEGUIMIENTO DE ACTIVIDAD FÍSICA

(DE) SYNCHRONISIEREN SIE IHRE DATEN MIT APPLE HEALTH, GOOGLE FIT UND VIELEN WEITEREN FITNESS-TRACKING-PLATTFORMEN ANDERER DRITTANBIETER

(PT) SINCRONIZE OS SEUS DADOS COM A APLICAÇÃO APPLE HEALTH OU GOOGLE FIT, OU COM OUTRAS PLATAFORMAS DE ACOMPANHAMENTO DA CONDIÇÃO FÍSICA DE TERCEIROS

(ZH) 将训练数据同步在苹果健康、谷歌健身以及其他第三方健身追踪平台

(JA) あなたのデータを他の第三者のフィットネストラッキングプラットフォームのホストと並んで、APPLEヘルスケアとGOOGLE FITと同期化してください

(KO) 자신의 데이터를 애플 헬스와 구글 핏은 물론 각종 피트니스 트래킹 플랫폼과 연동할 수 있습니다.

(AR) زامن بياناتك مع تطبيقَي آبل هيلث وجوجل فيت إلى جانب مجموعة من منصات تتبع اللياقة البدنية الأخرى التابعة لأطراف ثالثة



(FR) SUIVI ET ANALYSE DES DONNÉES D'ENTRAÎNEMENT GRÂCE À DES RAPPORTS GRAPHIQUES DÉTAILLÉS

(ES) REGISTRE Y ANALICE LOS DATOS DE ENTRENAMIENTO CON INFORMES GRÁFICOS DETALLADOS

(DE) VERFOLGEN UND ANALYSIEREN SIE IHRE WORKOUT-DATEN MIT DETAILLIERTEN GRAFIKEN

(PT) ACOMPANHE E ANALISE OS DADOS DOS TREINOS COM RELATÓRIOS GRÁFICOS DETALHADOS

(ZH) 使用详细的图形报告追踪和分析数据

(JA) 詳細なグラフィックトレーニングレポートで運動データを追跡し、分析してください。

(KO) 상세한 그래픽 트레이닝 정보와 함께 운동 데이터를 추적하고 분석할 수 있습니다

(AR) تتبع بيانات التمارين وتحللها من خلال تقارير التدريب الرسومية التفصيلية



(FR) ENTRAÎNEMENTS PRÉDÉFINIS POUR L'ÉQUIPEMENT CARDIO ADIDAS

(ES) ENTRENAMIENTOS PREDEFINIDOS PARA EQUIPOS DE CARDIO ADIDAS

(DE) VOREINGESTELLTE WORKOUTS FÜR CARDIOGERÄTE VON ADIDAS

(PT) TREINOS PREDEFINIDOS PARA EQUIPAMENTO DE CARDIO DA ADIDAS

(ZH) 在阿迪达斯健身器材上预设运动程序

(JA) アディダス カーディオ装置のための予め設定された運動

(KO) ADIDAS 유산소 운동 기구용 사전 설정 프로그램

(AR) تمارين مسبقة الضبط لأجهزة تمارين تقوية القلب (الكارديو) من أديداس



(FR) PARTAGEZ VOS RÉALISATIONS SUR LES PLATEFORMES SOCIALES

(ES) COMPARTA SUS LOGROS EN REDES SOCIALES

(DE) TEILEN SIE IHRE ERFOLGE IN DEN SOZIALEN MEDIEN

(PT) PARTILHE AS SUAS CONQUISTAS NAS REDES SOCIAIS

(ZH) 在社交媒体上分享你的成果

(JA) あなたの達成をソーシャルプラットフォームに共有しよう

(KO) 자신이 달성한 결과물을 소셜미디어에 공유해 보세요

(AR) شارك إنجازاتك على منصات التواصل الاجتماعي



kinomap

TRAIN ALL OVER THE WORLD
thousands of videos available

STRUCTURED WORKOUTS
coaching & interval training

SHARE YOUR ACHIEVEMENTS
with the Kinomap community

MULTIPLAYER MODE
challenge your friends

+1m active users



www.kinomap.com



(FR) ENTRAÎNEZ-VOUS PARTOUT
DANS LE MONDE DES MILLIERS DE
VIDÉOS DISPONIBLES
(ES) ENTRENA EN CUALQUIER PARTE
DEL MUNDO MILES DE VIDEOS
DISPONIBLES

(DE) TRAINIERE ÜBERALL AUF DER
WELT TAUSENDE VON VIDEOS
VERFÜGBAR
(PT) TREINE EM TODO O MUNDO
MILHARES DE VÍDEOS DISPONÍVEIS

(ZH) 遍及全世界的训练
数以千计的视频可用
(JA) 世界中でトレーニングしよう
数千のビデオが利用可能

(KO) 세계 어디에서든 운동할 수
있습니다. 수천여 개의 동영상
참조하세요.
(AR) تمرّن في كل أنحاء العالم
آلاف المقاطع المتاحة

(FR) ENTRAÎNEMENTS STRUCTURÉS
ACCOMPAGNEMENT ET
ENTRAÎNEMENT FRACTIONNÉ
(ES) ENTRENAMIENTOS
ESTRUCTURADOS
ASESORAMIENTO Y
ENTRENAMIENTO EN INTERVALOS

(DE) STRUKTURIERTE WORKOUTS
COACHING UND
INTERVALLTRAINING
(PT) TREINOS ESTRUTURADOS
TREINADOR E TREINOS
INTERVALADOS

(ZH) 结构化的训练
教练和间隙训练
(JA) 構造化した運動
コーチングとインターバルトレ
ーニング

(KO) 체계적인 운동
코칭과 인터벌 트레이닝
(AR) تمارين منظمة
تدريب وتمارين متواتر

(FR) PARTAGEZ VOS RÉALISATIONS
AVEC LA COMMUNAUTÉ KINOMAP
(ES) COMPARTE TUS LOGROS
CON LA COMUNIDAD KINOMAP

(DE) TEILE DEINE ERFOLGE
MIT DER KINOMAP-COMMUNITY
(PT) PARTILHE AS SUAS CONQUISTAS
COM A COMUNIDADE KINOMAP

(ZH) 和KINOMAP社区分享您的成就
(JA) KINOMAP コミュニティであなた
の達成を共有しよう "

(KO) 자신이 성취한 결과를 KINOMAP
커뮤니티와 공유해보세요
(AR) شارك إنجازاتك
مع مجتمع KINOMAP

(FR) MODE MULTIJOUEURS
LANCEZ UN DÉFI À VOS AMIS
(ES) MODO MULTIJOGADOR
DESAFÍA A TUS AMIGOS

(DE) MEHRSPIELER-MODUS
FORDERE DEINE FREUNDE HERAUS
(PT) MODO MULTIJOGADOR
DESAFIE OS SEUS AMIGOS

(ZH) 多人运动模式
挑战您的朋友
(JA) マルチプレイヤーモード
あなたの友達に挑戦しよう

(KO) 멀티플레이어 모드
친구에게 도전하기
(AR) نمط متعدد اللاعبين
تحّد أصدقائك

(FR) +1 MILLION D'UTILISATEURS ACTIFS
(ES) MÁS DE 1 MILLÓN DE USUARIOS
ACTIVOS

(DE) ÜBER 1 MIO. AKTIVE NUTZER
(PT) MAIS DE 1 MILHÃO DE
UTILIZADORES ATIVOS

(ZH) +1m活跃用户
(JA) +1m アクティブユーザー

(KO) +1백만 활성 유저
(AR) أكثر من مليون مستخدم نشط



VIDEO GAME STYLE TRAINING

RUN THROUGH IMMERSIVE WORLDS

1000+ WORKOUTS CURATED BY COACHES

GLOBAL CONNECTIVITY & COMMUNITY

GROUP RUNS, COMPETITIONS & RACES



ENTRAÎNEMENT DE STYLE JEU VIDÉO / ENTRENAMIENTO AL ESTILO DE UN VIDEOJUEGO / TRAINING IM STIL EINES VIDEOSPIELS / TREINO TIPO JOGO DE VIDEO / 视频游戏风格训练 / ビデオゲームスタイルのトレーニング / 비디오 게임 방식의 트레이닝 / 视频游戏中的训练 / 视频游戏中的训练 / 视频游戏中的训练

(FR) COUREZ DANS DES
MONDES IMMERSIFS
(ES) RECORRE MUNDOS ATRAPANTES

(DE) DURCHLAUFE IMMERSIVE WELTEN
(PT) CORRA EM AMBIENTES IMERSIVOS

(ZH) 在身临其境的世界中奔跑
(JA) 夢中にさせる世界を駆け抜けよう

(KO) 몰입형 세계에서 달리기
(AR) اركض عبر العوالم الغامرة

(FR) +1000 ENTRAÎNEMENTS CRÉÉS PAR
DES ENTRAÎNEURS
(ES) MÁS DE 1000 ENTRENAMIENTOS
SELECCIONADOS POR
ENTRENADORES

(DE) ÜBER 1000 VON TRAINERN
AUSGEWÄHLTE WORKOUTS
(PT) MAIS DE 1000 TREINOS COM
CURADORIA DE TREINADORES

(ZH) 由教练策划的1000+训练
(JA) コーチによってキュレートされた
1000+ の運動

(KO) 코치가 설계한 1천 개 이상의
운동 프로그램
(AR) أكثر من 1000 تمرين من
إعداد المدربين

(FR) CONNECTIVITÉ ET
COMMUNAUTÉ MONDIALE
(ES) CONECTIVIDAD Y
COMUNIDAD GLOBAL

(DE) GLOBALE VERNETZUNG
UND COMMUNITY
(PT) CONECTIVIDADE GLOBAL
E COMUNIDADE

(ZH) 全球连接和社区
(JA) グローバルな接続性とコミュ
ニティ

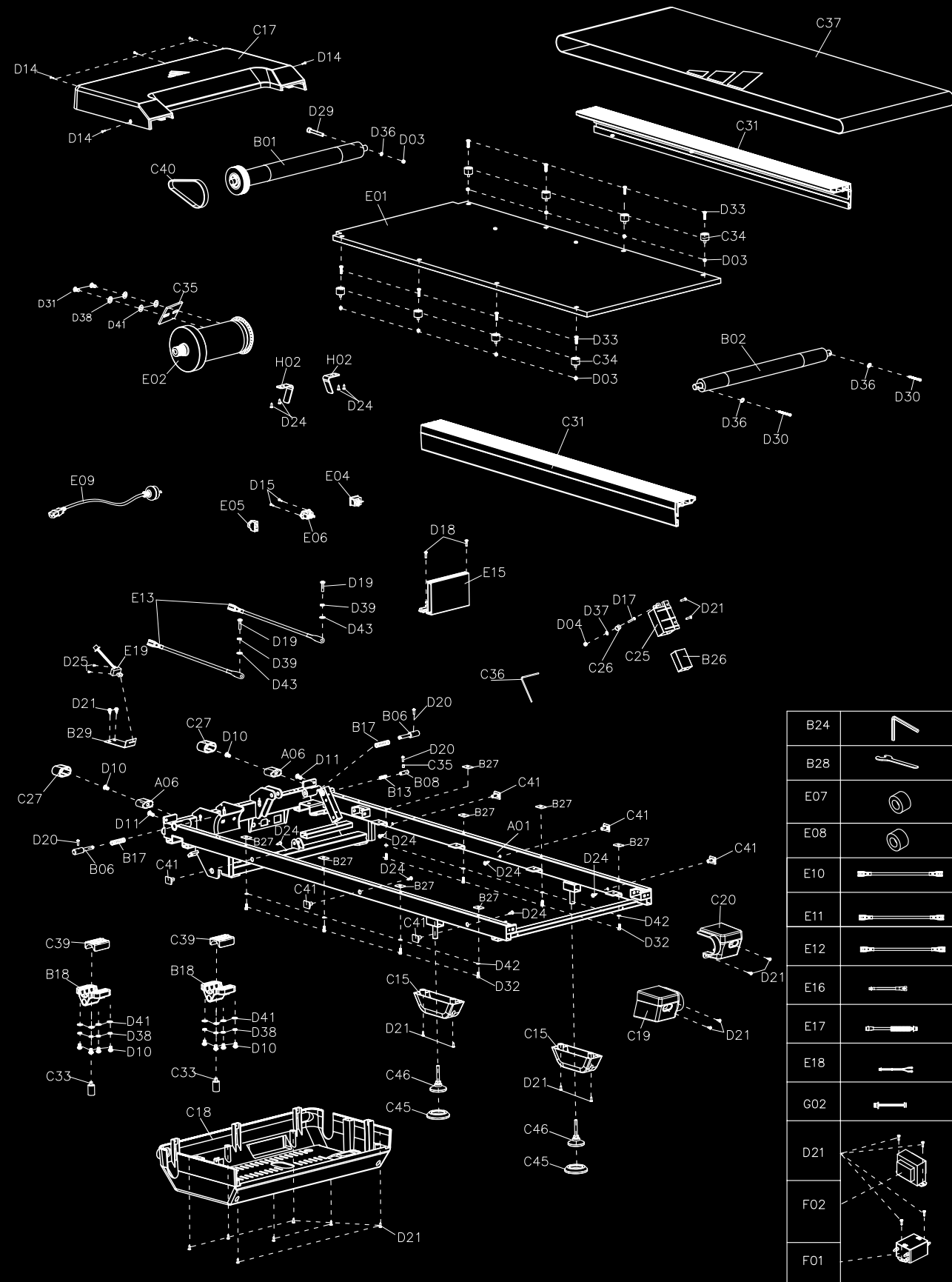
(KO) 글로벌 연결 & 커뮤니티
(AR) تواصل دولي ومجتمع عالمي

(FR) JOGGING EN GROUPE
COMPÉTITIONS ET COURSES
(ES) RECORRIDOS EN GRUPO
COMPETENCIAS Y CARRERAS

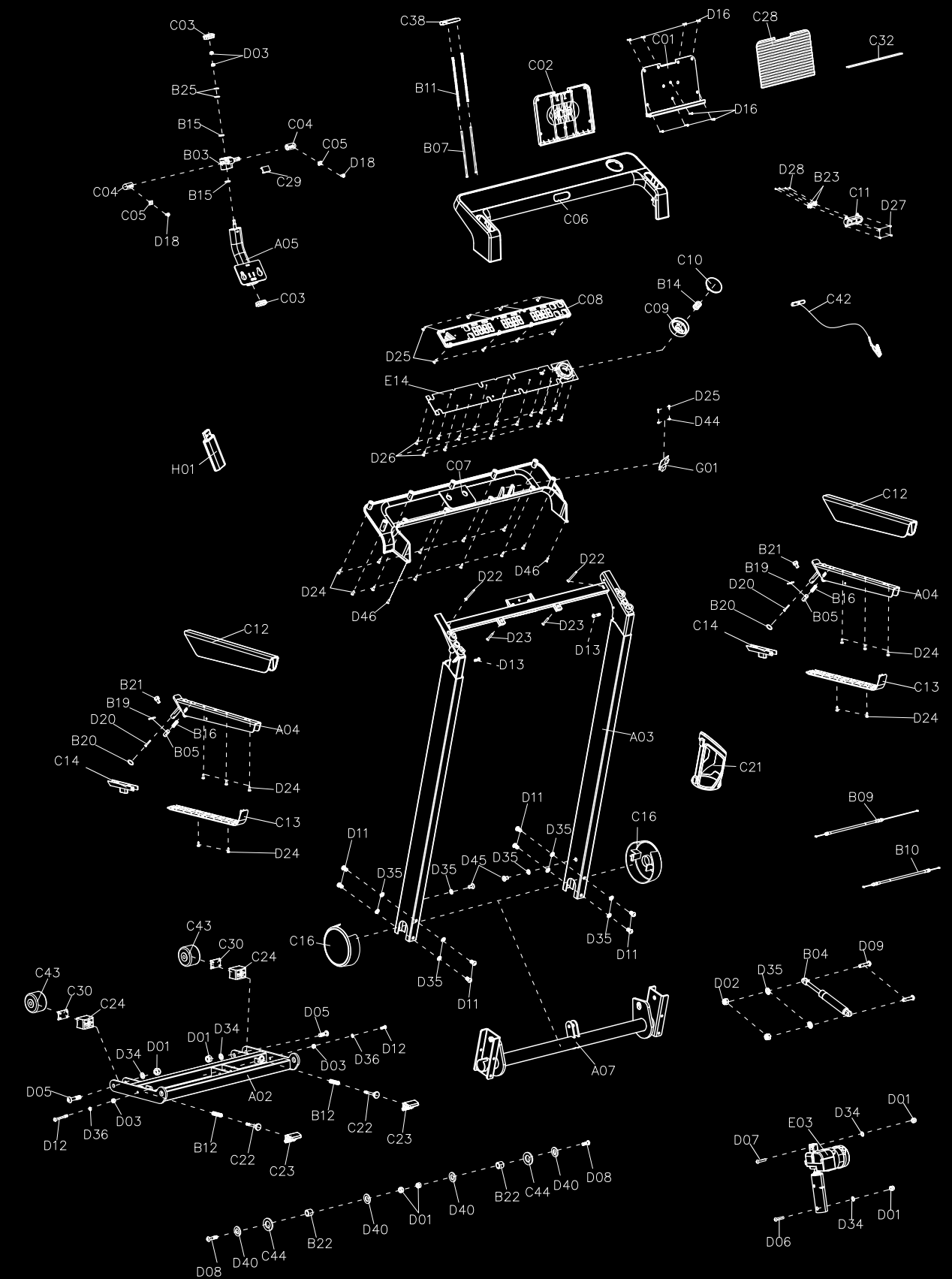
(DE) GRUPPENLÄUFE, WETTBEWERBE
UND RENNEN
(PT) CORRIDAS DE GRUPO,
COMPETIÇÕES E PROVAS

(ZH) 团体跑步，竞赛和赛跑
(JA) グループ走、競争とレース

(KO) 단체 달리기, 경쟁, 시합
(AR) مجموعات ركض، ومناقسون وسباقات



B24	
B28	
E07	
E08	
E10	
E11	
E12	
E16	
E17	
E18	
G02	
D21	
F02	
F01	





				QTY./CANT.
A01	Main frame	Estructura principal		1
A02	Incline bracket	Soporte de inclinación		1
A03	Upright tube and Console bracket	Tubo vertical y soporte de consola		1
A04	handrail bracket	Soporte pasamanos		2
A05	Tablet holder bracket	Soporte del apoyatablet		1
A06	Front foot pad support bracket	Soporte del reposapiés delantero		2
A07	Folding rotating tube bracket	Soporte del tubo giratorio plegable		1
B01	Front roller	Rodillo frontal		1
B02	Back roller	Rodillo trasero		1
B03	Turning point support	Soporte del punto giratorio		1
B04	Cylinder	Cilindro		1
B05	Handrail adjustment pin	Pasador de ajuste del pasamanos		2
B06	Pin axis	Eje de pasador		2
B07	Tablet telescopic rod	Barra telescópica para tablet		2
B08	Spacer pin	Pasador espaciador		1
B09	Steel wire assemblies 1	Conjuntos de cables de acero 1		1
B10	Steel wire assemblies 2	Conjuntos de cables de acero 2		1
B11	Telescopic rod compression spring	Muelle de compresión de la barra telescópica		2
B12	Brake spring	Resorte de freno		2
B13	Limit spring	Resorte límite		1
B14	Button spring	Resorte de botón		1
B15	Turning point washer	Arandela del punto giratorio		2
B16	Handrail latch spring	Resorte del pestillo del pasamanos		2
B17	Compression spring	Resorte de compresión		2
B18	Pressing seat	Asiento prensado		2
B19	Bayonet lock	Cierre de bayoneta		2
B20	Wave spring washer	Arandela ondulada		2
B21	Pull-up line pin	Pasador de línea de pull-up		2
B22	Bushing	Casquillo		2
B23	Safety key spring plate	Placa de resorte de la llave de seguridad		2
B24	5# Allen wrench	5# Llave Allen		1
B25	Saucer washer	Arandela		2
B26	Balancing block	Bloque de equilibrado		1
B27	Side rail fixed plate	Placa fija de la barandilla lateral		8
B28	Cross wrench with screwdriver	Llave de tuercas con destornillador		1
B29	Speed sensor fixed plate	Placa fija del sensor de velocidad		1
C01	Tablet holder top cover	Cubierta superior del soporte de la tableta		1
C02	Tablet holder bottom cover	Cubierta inferior del soporte de la tableta		1

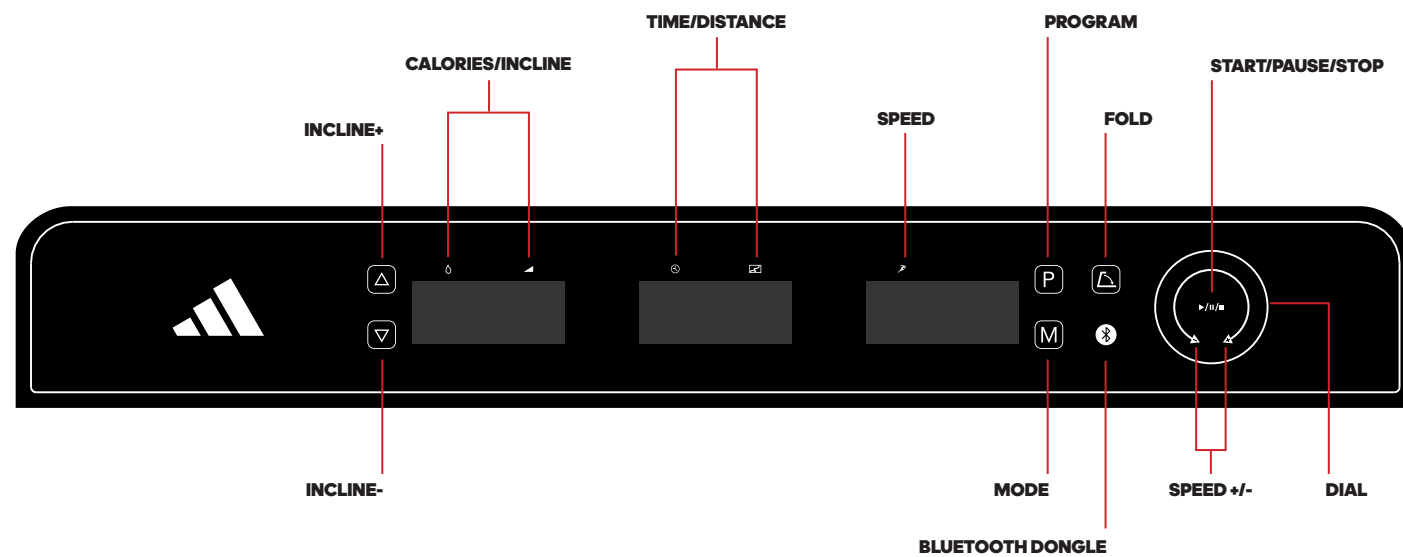
				QTY./CANT.
C03	Oval plug	Tapón oval		2
C04	Spin axis sleeve	Manguito del eje de rotación		2
C05	Square pad	Almohadilla cuadrada		2
C06	Console top cover	Cubierta superior de la consola		1
C07	Console bottom cover	Cubierta inferior de la consola		1
C08	Raster plate	Placa de trama		1
C09	Knob cover	Tapa de la perilla		1
C10	Knob button	Botón de la perilla		1
C11	Safety key base	Base de la llave de seguridad		1
C12	Handrail top cover	Tapa superior del pasamanos		2
C13	Handrail bottom cover	Tapa inferior del pasamanos		2
C14	Button	Botón		2
C15	Rear foot pad cover	Tapa del posapiés posterior		2
C16	Upright tube cover	Cubierta del tubo vertical		2
C17	Motor top cover	Cubierta superior del motor		1
C18	Motor bottom cover	cubierta inferior del motor		1
C19	Left back end cover	Cubierta del extremo trasero izquierdo		1
C20	Right back end cover	Cubierta del extremo trasero derecha		1
C21	Water bottle holder	Soporte para botella de agua		1
C22	Brake spindle	Eje de freno		2
C23	Brake pedal	Pedal de freno		2
C24	Brake seat	Asiento del freno		2
C25	Sliding seat	Asiento deslizante		1
C26	Small pulley	Polea pequeña		1
C27	Front foot pad	Reposapiés delantero		2
C28	Tablet Holder mat	Almohadilla para tableta		1
C29	Spin axis pressing seat	Asiento de prensado del eje de giro		1
C30	Brake pad	Almohadilla de freno		2
C31	Top side rail	Carril superior		2
C32	Silicone pad	Almohadilla de silicona		1
C33	Cushion	Almohadilla		2
C34	Black Cushion	Almohadilla negra		8
C35	EVA pad	Almohadilla EVA		1
C36	Pulling rope	Cuerda de tracción		1
C37	Running belt	Cinta para correr		1
C38	Tablet holder clip	Clip para tableta		1
C39	Fixed base	Base fija		2
C40	Motor belt	Correa del motor		1



				QTY./CANT.
C41	Side rail tension seat	Asiento de tensión de riel lateral		6
C42	Safety key	Llave de seguridad		1
C43	Moving wheel	Moving wheel		2
C44	Plastic pad	Almohadilla de plástico		2
C45	Tube foot cover	Tapia del pie del tubo		2
C46	Universal foot pad set 2	Conjunto de 2 reposapiés universales		2
D01	Nut	Tuerca	M10	6
D02	Nut	Tuerca	M8	2
D03	Nut	Tuerca	M6	13
D04	Nut	Tuerca	M5	1
D05	Bolt	Perno	M10*65	2
D06	Bolt	Perno	M10*65	1
D07	Bolt	Perno	M10*45	1
D08	Bolt	Perno	M10*30	2
D09	Bolt	Perno	M8*32	2
D10	Bolt	Perno	M8*20	10
D11	Bolt	Perno	M8*15	10
D12	Bolt	Perno	M6*65	2
D13	Bolt	Perno	M6*10	2
D14	Screw	Tornillo	ST4.2*12	5
D15	Bolt	Perno	M3*10	2
D16	Screw	Tornillo	ST2.9*8	8
D17	Bolt	Perno	M5*30	1
D18	Bolt	Perno	M5*15	4
D19	Bolt	Perno	M5*12	2
D20	Bolt	Perno	M4*20	5
D21	Screw	Tornillo	ST4.2*12	23
D22	Screw	Tornillo	ST4.2*25	2
D23	Screw	Tornillo	ST4.2*20	2
D24	Screw	Tornillo	ST4.2*12	31
D25	Screw	Tornillo	ST2.9*8	10
D26	Screw	Tornillo	ST2.9*6	15
D27	Screw	Tornillo	ST2.5*8	4
D28	Screw	Tornillo	ST2.5*6	4
D29	Bolt	Perno	M6*60	1
D30	Bolt	Perno	M6*55	2
D31	Bolt	Perno	M8*15	2
D32	Bolt	Perno	M6*58	8
D33	Bolt	Perno	M6*20	8

				QTY./CANT.
D34	Lock washer	Arandela de seguridad	φ10	4
D35	Lock washer	Arandela de seguridad	φ 8	12
D36	Lock washer	Arandela de seguridad	φ6	5
D37	Lock washer	Arandela de seguridad	φ5	1
D38	Spring washer	Arandela elástica	φ8	10
D39	Spring washer	Arandela elástica	φ5	2
D40	Big washer	Arandela grande	φ10	4
D41	Flat washer	Arandela plana	φ8	10
D42	Flat washer	Arandela plana	φ6	16
D43	Flat washer	Arandela plana	φ5	2
D44	Flat washer	Arandela plana	φ3	2
D45	Bolt	Perno	M8*16	2
D46	Screw	Tornillo	ST2.5*12	2
E01	Running board	Tablero para correr		1
E02	DC motor	Motor de CC		1
E03	Incline motor	Motor de inclinación		1
E04	Square switch button	Botón de encendido cuadrado		1
E05	Overload protector	Protector contra sobrecarga		1
E06	Power socket	Caja tomacorriente		1
E07	Magnet ring	Anillo magnético		1
E08	Magnet core	Núcleo magnético		1
E09	Power wire	Cable de alimentación		1
E10	AC single wire	Cable sencillo de CA		1
E11	AC single wire	Cable sencillo de CA		2
E12	AC single wire	Cable sencillo de CA		2
E13	Grounding wire	Cable de tierra		1
E14	Console	Consola		1
E15	Control board	Tablero de control		1
E16	Console top signal wire	Cable de señal superior de la consola		1
E17	Console bottom signal wire	Cable de señal inferior de la consola		1
E18	Safety switch connecting wire	Cable de conexión del interruptor de seguridad		1
E19	Speed sensor	Sensor de velocidad		1
F01	Filter	Filtro		1
F02	Inductance	Dispositivo inductor		1
G01	Bluetooth module	Módulo Bluetooth		1
G02	Bluetooth connecting wire	Cable de conexión Bluetooth		1
H01	Dongle	Dispositivo Bluetooth		1
H02	Belt hook	Gancho para la cinta		2

CONSOLE



INCLINE -

Decrease incline during workout.

INCLINE +

Increase incline during workout.

CALORIES/INCLINE

Switches every 5 seconds between current INCLINE value and CALORIES burned.

TIME/DISTANCE

Switches every 5 seconds between running TIME and running DISTANCE.

SPEED

Displays SPEED.

PROGRAM

Press 'P' button to choose from 36 built-in programs and 3 user defined programs.

FOLD

This machine folds upwards from a horizontal to vertical position. Before vertical folding STOP the machine and put into Standby Mode. Press the FOLD button. The incline will go to the maximum for full folding stability.

MODE

Press this button to choose between TIME, DISTANCE and CALORIE workout targets.

BLUETOOTH DONGLE

Insert DONGLE into port. Connect to DONGLE via Bluetooth using the APP and your unique adidas code "adidas*****". Once connected, the indicator light will turn on.

DIAL FUNCTIONS

START/PAUSE/STOP

- With the machine power on and safety key securely connected, press the DIAL, the treadmill will be started after a 3 seconds countdown
- Under running mode, press the DIAL, the screen will show 'PAU' and the machine will be into pause mode
- Under pause mode, quick press the DIAL to re-start the machine
- Under pause mode, long press the DIAL for 2 seconds, the machine will be stop and reset

SPEED +/-

Under running mode: Rotate DIAL counter clockwise to decrease the SPEED value. Rotate DIAL clockwise to increase the SPEED value.

CONFIRM

Under any setting mode, you can turn the DIAL to adjust the setting value, and press the DIAL confirm.

COMPUTER PROGRAMS

MODE

- Press 'M' (MODE) to enter TIME, DISTANCE, CALORIES
- Press INCLINE+/DIAL clockwise or INCLINE-/DIAL anti-clockwise to set the workout target value
- Press the DIAL to START

36 BUILT-IN PROGRAMS

- From standby mode, press 'P' button, display will show 36 programs, select a program
- Press INCLINE+/INCLINE- or turn the DIAL to set the workout time
- Each program can be divided into 10 sections; machine will beep 1 time when starting a new section
- Press INCLINE+/INCLINE- to change incline or turn the DIAL to change the SPEED during each section
- Machine will beep 6 times and stop when the program is finished

3 USER DEFINED PROGRAMS

- From Standby Mode, press 'P' button until you see U1, U2, U3
- Press INCLINE+/INCLINE- or turn the DIAL to set the workout time
- Press 'M' (MODE) button to confirm and enter next section, repeat until you finish the setting of all 10 sections
- Press INCLINE+/INCLINE- to change the incline, or turn the DIAL to change the speed.
- Set the running time and press DIAL to begin

HOW TO TRANSFER BETWEEN KPH TO MPH

Under Standby Mode, pull away the safety key, press INCLINE+ and INCLINE- buttons together and hold on about 5 seconds until you hear a sound, and then you can finish the transfer between kph and mph.

LUBRICATION REMIND FUNCTION

After every 300km (188 miles) of running the treadmill will require lubricating. The machine will make a sound every 10 seconds and display 'OIL'. Read the user guide for lubrication instructions. After lubrication, press DIAL for 3 seconds and the warning will be removed.

SAFETY LOCK FUNCTION

Under any mode, if you pull away the safety key, the machine will stop. The machine cannot work until the safety key is inserted back.

SAFETY KEY

Included with this machine is a red safety key, the machine will not operate unless this is inserted. Its purpose is to immediately stop the machine in the event of an emergency. The computer will display "---" if not correctly attached to the treadmill. The clip on the other end of the safety key must be attached to the user at all times during your workout to ensure the machine stops immediately in the event of an emergency.

POWER SAVE FUNCTION

This product is fitted with a power saving mode which will activate if the Treadmill is inactive for a period of 10 minutes. To restart the treadmill simply press any button.

POWER OFF

You can switch off the power to stop the treadmill at any time, which will not cause any damage.

CAUTION

- We recommend that you maintain a slow speed at the beginning of a session and hold on to the handrails until you become comfortable and familiar with the treadmill
- Attach the safety key clip to your clothing
- To end your workout safely, press the STOP button or pull out the safety pulling rope, then the treadmill will stop immediately
- In case you must escape the equipment in an emergency situation during exercising, grab the handrails and set both feet on the right and left foot platform beside the running belt
- Unplug the emergency safety key when the equipment is not in use



(P01 - P36) PRESET WORKOUT PROGRAMS (KPH)		WORK OUT STAGES									
		1	2	3	4	5	6	7	8	9	10
P01	SPEED	2	4	3	4	3	5	4	2	5	3
	INCLINE	1	2	3	3	1	2	2	3	2	2
P02	SPEED	2	6	7	8	3	6	8	7	5	2
	INCLINE	1	2	3	3	2	2	3	4	2	2
P03	SPEED	3	8	3	8	5	9	5	9	12	6
	INCLINE	1	3	5	7	9	10	8	6	5	2
P04	SPEED	8	10	11	12	12	11	10	10	9	8
	INCLINE	1	2	2	3	1	2	2	2	2	1
P05	SPEED	6	10	12	9	11	8	12	7	9	3
	INCLINE	1	2	4	3	2	2	4	5	2	1
P06	SPEED	2	8	6	10	10	9	11	8	5	3
	INCLINE	2	2	3	2	3	4	5	6	5	3
P07	SPEED	2	6	7	9	7	9	6	5	4	2
	INCLINE	4	5	6	6	9	9	10	12	6	3
P08	SPEED	2	4	6	8	7	8	9	6	4	2
	INCLINE	3	5	4	4	3	4	4	3	3	2
P09	SPEED	2	4	5	7	6	5	8	6	3	2
	INCLINE	3	5	3	4	2	3	4	2	3	2
P10	SPEED	2	3	5	3	3	5	3	6	3	3
	INCLINE	4	4	3	6	7	8	8	6	3	3
P11	SPEED	2	5	8	10	6	9	5	3	2	2
	INCLINE	1	3	5	8	10	7	6	3	2	3
P12	SPEED	2	5	5	4	4	6	4	2	3	4
	INCLINE	3	5	6	7	12	9	11	11	6	3
P13	SPEED	2	7	4	7	8	9	4	5	3	2
	INCLINE	5	6	6	4	6	5	8	9	4	2
P14	SPEED	2	6	5	4	8	6	5	2	3	3
	INCLINE	5	6	5	8	4	5	5	10	6	3
P15	SPEED	2	6	5	4	8	7	5	3	3	2
	INCLINE	3	4	5	6	3	5	5	6	4	3
P16	SPEED	2	5	7	5	8	6	5	2	4	2
	INCLINE	1	5	6	8	12	9	10	9	5	3
P17	SPEED	2	5	6	7	8	9	8	5	3	4
	INCLINE	3	5	6	8	6	5	8	7	5	3
P18	SPEED	2	3	5	6	8	6	9	6	5	2
	INCLINE	5	7	5	8	6	5	9	10	6	2

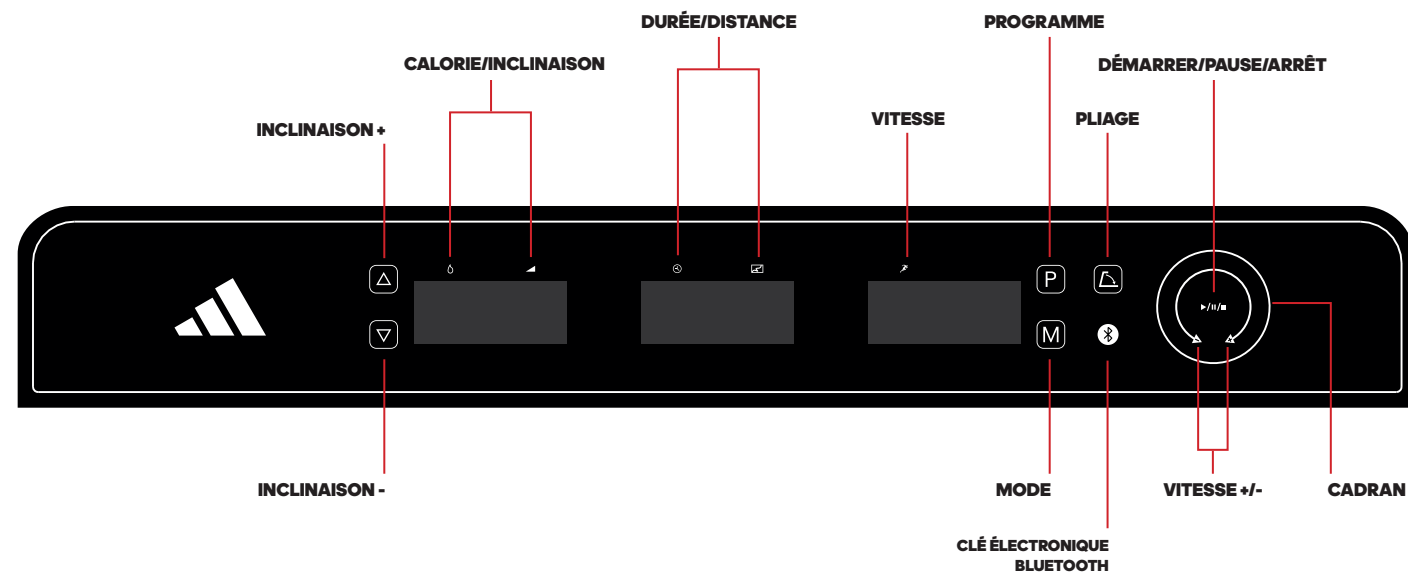
(P01 - P36) PRESET WORKOUT PROGRAMS (KPH)		WORK OUT STAGES									
		1	2	3	4	5	6	7	8	9	10
P19	SPEED	3	7	6	5	9	7	6	3	5	2
	INCLINE	3	5	6	8	5	6	5	12	8	3
P20	SPEED	3	7	9	10	11	12	10	8	5	2
	INCLINE	2	5	6	7	6	5	8	6	3	2
P21	SPEED	3	6	8	7	9	10	5	8	3	2
	INCLINE	3	6	8	9	9	6	8	10	6	3
P22	SPEED	3	5	8	6	9	10	8	12	6	3
	INCLINE	2	6	8	10	12	10	12	8	5	2
P23	SPEED	3	5	9	11	12	8	6	5	3	2
	INCLINE	2	6	8	10	9	7	8	10	6	3
P24	SPEED	3	8	10	11	12	10	10	8	5	3
	INCLINE	3	6	8	9	10	12	9	6	3	2
P25	SPEED	2	3	3	4	5	4	4	5	2	3
	INCLINE	1	3	1	2	2	2	3	2	3	2
P26	SPEED	2	7	3	8	5	6	8	6	7	2
	INCLINE	1	3	2	3	2	2	3	2	4	2
P27	SPEED	3	3	5	5	12	8	8	9	9	6
	INCLINE	1	5	9	8	5	3	7	10	6	2
P28	SPEED	8	11	12	10	9	10	12	11	10	8
	INCLINE	1	2	1	2	2	2	3	2	2	1
P29	SPEED	6	12	11	12	9	10	9	8	7	3
	INCLINE	1	4	2	4	2	2	3	2	5	1
P30	SPEED	2	6	10	11	5	8	10	9	8	3
	INCLINE	2	3	3	5	5	2	2	4	6	3
P31	SPEED	2	7	7	6	4	6	9	9	5	2
	INCLINE	4	6	9	10	6	5	6	9	12	3
P32	SPEED	2	6	7	9	4	4	8	8	6	2
	INCLINE	3	4	3	4	3	5	4	4	3	2
P33	SPEED	2	5	6	8	3	4	7	5	6	2
	INCLINE	3	3	2	4	3	5	4	3	2	2
P34	SPEED	2	5	3	3	3	3	3	5	6	3
	INCLINE	4	3	7	8	3	4	6	8	6	3
P35	SPEED	2	8	6	5	2	5	10	9	3	2
	INCLINE	1	5	10	6	2	3	8	7	3	3
P36	SPEED	2	5	4	4	3	5	4	6	2	4
	INCLINE	3	6	12	11	6	5	7	9	11	3



(P01 - P36) PRESET WORKOUT PROGRAMS (MPH)		WORK OUT STAGES									
		1	2	3	4	5	6	7	8	9	10
P01	SPEED	1.2	2.5	1.8	2.5	1.8	3.1	2.5	1.2	3.1	1.8
	INCLINE	1	2	3	3	1	2	2	3	2	2
P02	SPEED	1.2	3.7	4.3	5	1.8	3.7	5	4.3	3.1	1.2
	INCLINE	1	2	3	3	2	2	3	4	2	2
P03	SPEED	1.8	5	1.8	5	3.1	5.6	3.1	5.6	7.5	3.7
	INCLINE	1	3	5	7	9	10	8	6	5	2
P04	SPEED	5	6.2	6.8	7.5	7.5	6.8	6.2	6.2	5.6	5
	INCLINE	1	2	2	3	1	2	2	2	2	1
P05	SPEED	3.7	6.2	7.5	5.6	6.8	5	7.5	4.3	5.6	1.8
	INCLINE	1	2	4	3	2	2	4	5	2	1
P06	SPEED	1.2	5	3.7	6.2	6.2	5.6	6.8	5	3.1	1.8
	INCLINE	2	2	3	2	3	4	5	6	5	3
P07	SPEED	1.2	3.7	4.3	5.6	4.3	5.6	3.7	3.1	2.5	1.2
	INCLINE	4	5	6	6	9	9	10	12	6	3
P08	SPEED	1.2	2.5	3.7	5	4.3	5	5.6	3.7	2.5	1.2
	INCLINE	3	5	4	4	3	4	4	3	3	2
P09	SPEED	1.2	2.5	3.1	4.3	3.7	3.1	5	3.7	1.8	1.2
	INCLINE	3	5	3	4	2	3	4	2	3	2
P10	SPEED	1.2	1.8	3.1	1.8	1.8	3.1	1.8	3.7	1.8	1.8
	INCLINE	4	4	3	6	7	8	8	6	3	3
P11	SPEED	1.2	3.1	5	6.2	3.7	5.6	3.1	1.8	1.2	1.2
	INCLINE	1	3	5	8	10	7	6	3	2	3
P12	SPEED	1.2	3.1	3.1	2.5	2.5	3.7	2.5	1.2	1.8	2.5
	INCLINE	3	5	6	7	12	9	11	11	6	3
P13	SPEED	1.2	4.3	2.5	4.3	5	5.6	2.5	3.1	1.8	1.2
	INCLINE	5	6	6	4	6	5	8	9	4	2
P14	SPEED	1.2	3.7	3.1	2.5	5	3.7	3.1	1.2	1.8	1.8
	INCLINE	5	6	5	8	4	5	5	10	6	3
P15	SPEED	1.2	3.7	3.1	2.5	5	4.3	3.1	1.8	1.8	1.2
	INCLINE	3	4	5	6	3	5	5	6	4	3
P16	SPEED	1.2	3.1	4.3	3.1	5	3.7	3.1	1.2	2.5	1.2
	INCLINE	1	5	6	8	12	9	10	9	5	3
P17	SPEED	1.2	3.1	3.7	4.3	5	5.6	5	3.1	1.8	2.5
	INCLINE	3	5	6	8	6	5	8	7	5	3
P18	SPEED	1.2	1.8	3.1	3.7	5	3.7	5.6	3.7	3.1	1.2
	INCLINE	5	7	5	8	6	5	9	10	6	2

(P01 - P36) PRESET WORKOUT PROGRAMS (KPH)		WORK OUT STAGES									
		1	2	3	4	5	6	7	8	9	10
P19	SPEED	1.8	4.3	3.7	3.1	5.6	4.3	3.7	1.8	3.1	1.2
	INCLINE	3	5	6	8	5	6	5	12	8	3
P20	SPEED	1.8	4.3	5.6	6.2	6.8	7.5	6.2	5	3.1	1.2
	INCLINE	2	5	6	7	6	5	8	6	3	2
P21	SPEED	1.8	3.7	5	4.3	5.6	6.2	3.1	5	1.8	1.2
	INCLINE	3	6	8	9	9	6	8	10	6	3
P22	SPEED	1.8	3.1	5	3.7	5.6	6.2	5	7.5	3.7	1.8
	INCLINE	2	6	8	10	12	10	12	8	5	2
P23	SPEED	1.8	3.1	5.6	6.8	7.5	5	3.7	3.1	1.8	1.2
	INCLINE	2	6	8	10	9	7	8	10	6	3
P24	SPEED	1.8	5	6.2	6.8	7.5	6.2	6.2	5	3.1	1.8
	INCLINE	3	6	8	9	10	12	9	6	3	2
P25	SPEED	1.2	1.8	1.8	2.5	3.1	2.5	2.5	3.1	1.2	1.8
	INCLINE	1	3	1	2	2	2	3	2	3	2
P26	SPEED	1.2	4.3	1.8	5	3.1	3.7	5	3.7	4.3	1.2
	INCLINE	1	3	2	3	2	2	3	2	4	2
P27	SPEED	1.8	1.8	3.1	3.1	7.5	5	5	5.6	5.6	3.7
	INCLINE	1	5	9	8	5	3	7	10	6	2
P28	SPEED	5	6.8	7.5	6.2	5.6	6.2	7.5	6.8	6.2	5
	INCLINE	1	2	1	2	2	2	3	2	2	1
P29	SPEED	3.7	7.5	6.8	7.5	5.6	6.2	5.6	5	4.3	1.8
	INCLINE	1	4	2	4	2	2	3	2	5	1
P30	SPEED	1.2	3.7	6.2	6.8	3.1	5	6.2	5.6	5	1.8
	INCLINE	2	3	3	5	5	2	2	4	6	3
P31	SPEED	1.2	4.3	4.3	3.7	2.5	3.7	5.6	5.6	3.1	1.2
	INCLINE	4	6	9	10	6	5	6	9	12	3
P32	SPEED	1.2	3.7	4.3	5.6	2.5	2.5	5	5	3.7	1.2
	INCLINE	3	4	3	4	3	5	4	4	3	2
P33	SPEED	1.2	3.1	3.7	5	1.8	2.5	4.3	3.1	3.7	1.2
	INCLINE	3	3	2	4	3	5	4	3	2	2
P34	SPEED	1.2	3.1	1.8	1.8	1.8	1.8	1.8	3.1	3.7	1.8
	INCLINE	4	3	7	8	3	4	6	8	6	3
P35	SPEED	1.2	5	3.7	3.1	1.2	3.1	6.2	5.6	1.8	1.2
	INCLINE	1	5	10	6	2	3	8	7	3	3
P36	SPEED	1.2	3.1	2.5	2.5	1.8	3.1	2.5	3.7	1.2	2.5
	INCLINE	3	6	12	11	6	5	7	9	11	3

CONSOLE



INCLINAISON -

Permet de réduire l'inclinaison pendant un exercice.

INCLINAISON +

Permet d'augmenter l'inclinaison pendant un exercice.

CALORIES/INCLINAISON

Bascule toutes les 5 secondes entre la valeur INCLINE (inclinaison) actuelle et les CALORIES brûlées.

DURÉE/DISTANCE

Bascule toutes les 5 secondes entre le TEMPS de course et la DISTANCE de course.

VITESSE

Affiche la VITESSE actuelle.

PROGRAMME

Appuyez sur la touche "P" pour sélectionner l'un des 36 programmes préréglés ou l'un des 3 programmes définis par l'utilisateur.

PLIAGE

Cette machine se replie d'une position horizontale à une position verticale. Avant le pliage vertical, ARRÊTEZ la machine et mettez-la en mode veille. Appuyez sur la touche FOLD (pliage). L'inclinaison va jusqu'au maximum pour une stabilité totale du pliage.

MODE

Appuyez sur ce bouton pour sélectionner les objectifs d'entraînement par DURÉE, DISTANCE ou CALORIES.

CLÉ ÉLECTRONIQUE BLUETOOTH

Insérer la CLÉ ÉLECTRONIQUE dans le port. Connectez la CLÉ ÉLECTRONIQUE par Bluetooth au moyen de l'APPLICATION et du code adidas unique « adidas**** ». Une fois connecté, le témoin lumineux s'allume.

FONCTIONS DU CADRAN

DÉMARRER/PAUSE/ARRÊT

- Lorsque l'appareil est sous tension et que la clé de sécurité est bien branchée, appuyez sur le CADRAN, le tapis roulant démarre après un compte à rebours de 3 secondes
- En mode de fonctionnement, appuyez sur le CADRAN, l'écran affiche « PAU » et la machine passe en mode pause.
- En mode pause, appuyez rapidement sur le CADRAN pour redémarrer la machine
- En mode pause, appuyez sur le CADRAN pendant 2 secondes, la machine s'arrête et se réinitialise

VITESSE +/-

En mode course: Tournez le CADRAN dans le sens inverse des aiguilles d'une montre pour diminuer la valeur de la fonction. Tournez le CADRAN dans le sens des aiguilles d'une montre pour augmenter la valeur de la fonction.

CONFIRMER

Dans n'importe quel mode de réglage, vous pouvez tourner le CADRAN pour ajuster la valeur de réglage, et appuyer sur le CADRAN pour confirmer.

FONCTIONS INFORMATIQUES

MODE

- Appuyez sur "M" (MODE) pour saisir la durée, la DISTANCE, CALORIES.
- Appuyez sur INCLINAISON+/CADRAN dans le sens des aiguilles d'une montre ou sur INCLINAISON-/CADRAN dans le sens inverse des aiguilles d'une montre pour régler la valeur cible de la séance d'entraînement
- Appuyez sur le CADRAN pour DÉMARRER

ENSEMBLE DE 36 PROGRAMMES INTÉGRÉS

- Depuis le mode veille, appuyez sur "P", l'écran va afficher 36 programmes, sélectionnez-en un
- Appuyez sur INCLINAISON+/INCLINAISON- ou tournez le CADRAN pour régler la durée de la séance d'entraînement
- Chaque programme peut être divisé en 10 sections, la machine va bipier 1 fois au début d'une nouvelle section
- Appuyez sur INCLINAISON+/INCLINAISON- pour modifier l'inclinaison ou tournez le CADRAN pour modifier la VITESSE pendant chaque section
- À la fin du programme, la machine va bipier 6 fois et s'arrêter

ENSEMBLE DE 3 PROGRAMMES UTILISATEURS

- Depuis le mode veille, appuyez sur "P" (programme) jusqu'à ce que U1, U2 ou U3 s'affichent
- Appuyez sur INCLINAISON+/INCLINAISON- ou tournez le CADRAN pour régler la durée de la séance d'entraînement
- Appuyez sur le bouton "M" (MODE) pour confirmer et passer à la section suivante. Répétez l'opération jusqu'à avoir terminé le paramétrage des 10 sections
- Appuyez sur INCLINAISON+/INCLINAISON- pour modifier l'inclinaison ou tournez le CADRAN pour modifier la vitesse
- Définissez la durée de la course et appuyez sur CADRAN pour commencer

COMMENT PASSER DES KM/H AUX M/H

En mode veille, retirez la clé de sécurité, appuyez en même temps sur les boutons INCLINAISON+, INCLINAISON- et maintenez la pression pendant 5 secondes environ, jusqu'à entendre un son. Vous pouvez alors terminer le passage des km/h aux m/h.

FONCTION DE RAPPEL DE LA LUBRIFICATION

Cette machine est équipée d'une fonction de rappel de la lubrification. Après 300 km de course (188 miles), vous devrez mettre de l'huile dans votre machine. Le système va vous le rappeler en émettant un son toutes les 10 secondes et l'écran va afficher « OIL » (HUILE). Cela indique que vous devez lubrifier votre tapis avec de l'huile. Veuillez tout d'abord lire le manuel utilisateur. Ensuite ajoutez l'huile sur la partie médiane du tapis de course. Une fois la lubrification terminée, veuillez appuyer sur le bouton CADRAN pendant 3 secondes. Le son d'alerte du système va disparaître.

FONCTION VERROUILLAGE DE SÉCURITÉ

Quel que soit le mode, la machine va s'arrêter si vous retirez la clé de sécurité. La machine ne pourra pas fonctionner tant que vous n'aurez pas remis la clé de sécurité.

CLÉ DE SÉCURITÉ

Une clé de sécurité rouge est fournie avec cette machine. Si elle n'est pas insérée, cette dernière ne peut pas être démarrée. Elle permet en outre d'interrompre immédiatement la machine en cas d'urgence. Si la clé n'est pas correctement insérée, le message « --- » s'affiche sur la console. La pince située à l'autre extrémité de la clé de sécurité doit être fixée sur l'utilisateur à tout moment pendant un exercice. Ainsi, la machine s'interrompt automatiquement en cas d'urgence.

FONCTION ÉCONOMIE D'ÉNERGIE

La machine est dotée d'une fonction d'économie d'énergie. En mode veille, quand la machine attend de fonctionner, la fonction d'économie d'énergie se déclenche au bout de 10 minutes sans utilisation, puis l'écran va s'éteindre. Vous pouvez appuyer sur n'importe quel bouton pour allumer l'écran.

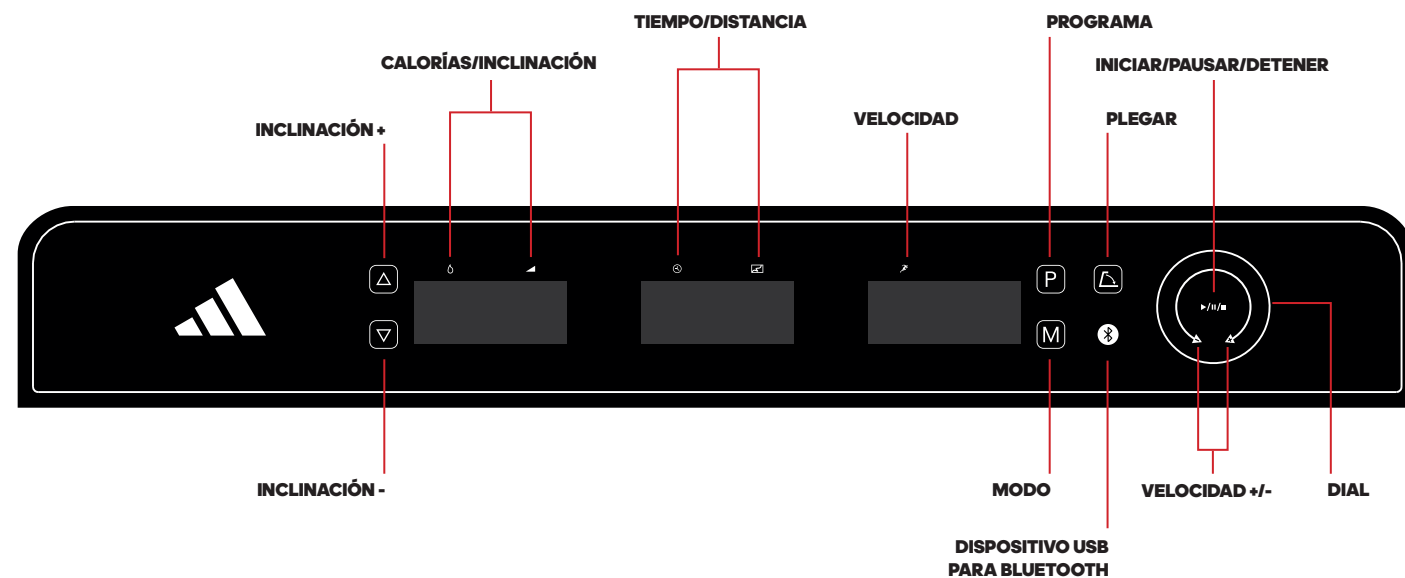
ÉTEINDRE LA MACHINE

Vous pouvez couper l'électricité pour arrêter le tapis, qui ne sera aucunement endommagé.

ATTENTION

- Nous vous conseillons de rester à faible vitesse au démarrage d'une séance et de tenir les poignées jusqu'à vous être familiarisé avec le tapis.
- Fixez l'attache pour clés de sécurité à vos vêtements
- Pour terminer votre séance en toute sécurité, appuyez sur le bouton CADRAN ou tirez sur le cordon de sécurité. Le tapis s'arrête immédiatement
- Si vous devez rapidement évacuer l'équipement en cas d'urgence pendant l'exercice, saisissez les mains courantes et posez les deux pieds sur les plates-formes droite et gauche à côté de la ceinture de course
- Débranchez la clé de sécurité d'urgence lorsque l'équipement n'est pas utilisé

CONSOLA



INCLINACIÓN -

Reduce la INCLINACIÓN durante el entrenamiento

INCLINACIÓN +

Aumenta la INCLINACIÓN durante el entrenamiento

CALORÍAS/INCLINACIÓN

Cambia cada 5 segundos entre la INCLINACIÓN actual y las CALORÍAS quemadas.

TIEMPO/DISTANCIA

Cambia cada 5 segundos entre el TIEMPO de carrera y la DISTANCIA de carrera.

VELOCIDAD

Muestra la VELOCIDAD actual.

PROGRAMA

Pulse el botón "P" para seleccionar entre 36 programas incorporados y 3 programas personalizados.

PLEGAR

Esta máquina se plega hacia arriba desde una posición horizontal a una vertical. Antes del plegado vertical, DETENGA la máquina y póngala en modo de espera. Pulse el botón FOLD (PLEGAR). La inclinación llegará al máximo para una estabilidad de plegado total.

MODO

Pulse este botón para elegir entre objetivos de entrenamiento por CALORÍAS, DISTANCIA, TIEMPO.

DISPOSITIVO USB PARA BLUETOOTH

Inserta el dispositivo en el puerto USB. Conéctate al dispositivo vía Bluetooth usando la APLICACIÓN y tu código único de adidas "adidas****". Una vez que se conecte, la luz indicadora se encenderá.

FUNCIONES DEL DIAL

INICIAR/PAUSAR/DETENER

- Con la máquina encendida y la llave de seguridad conectada, pulse el DIAL; la cinta se pondrá en marcha tras una cuenta regresiva de 3 segundos
- En el modo de correr, pulse el DIAL; la pantalla mostrará "PAU" y la máquina pasará al modo de pausa
- En el modo de pausa, pulse rápidamente el DIAL para reiniciar la máquina
- En el modo de pausa, mantenga pulsado el DIAL durante 2 segundos; la máquina se detendrá y se reiniciará

VELOCIDAD +/-

En modo de carrera. Gire el DIAL en sentido contrario a las agujas del reloj para disminuir el valor de la función. Gire el DIAL en el sentido de las agujas del reloj para aumentar el valor de la función.

CONFIRMAR

En cualquier modo de configuración, puede girar el DIAL para ajustar el valor de configuración y pulsar el DIAL para confirmar.

FUNCIONES ORDENADOR

MODO

- Pulse "M" (MODO) para introducir tiempo, distancia, calorías
- Pulse INCLINACIÓN+/gire el DIAL en sentido horario o pulse INCLINACIÓN-/gire DIAL en sentido antihorario para ajustar el valor objetivo del entrenamiento
- Pulse el DIAL para INICIAR

CONJUNTO DE 36 PROGRAMAS INTEGRADOS

- A partir del modo standby, pulse el botón "P", la pantalla mostrará 36 programas entre los que poder elegir
- Pulse INCLINACIÓN+/INCLINACIÓN- o gire el DIAL para ajustar el tiempo de entrenamiento
- Cada programa puede dividirse en 10 secciones, la máquina emitirá 1 pitidos al iniciar una nueva sección
- Pulse INCLINACIÓN+/INCLINACIÓN- para cambiar la inclinación o gire el DIAL para cambiar la VELOCIDAD durante cada sesión
- La máquina emitirá 6 pitidos y se parará cuando el programa haya finalizado

SET DE 3 PROGRAMAS DE USUARIO

- Set de 3 programas de usuario
- Desde standby pulse "P" hasta que aparezca U1, U2 o U3
- Pulse INCLINACIÓN+/INCLINACIÓN- o gire el DIAL para ajustar el tiempo de entrenamiento
- Pulse el botón "M" (modo) para confirmar y acceder a la siguiente sección, repita hasta finalizar la configuración de las 10 secciones
- Pulse INCLINACIÓN+/INCLINACIÓN- para cambiar la inclinación o gire el DIAL para cambiar la velocidad
- Ajuste el tiempo de carrera y pulse DIAL para comenzar

CÓMO CAMBIAR ENTRE KM/H Y MPH

En modo standby, retire la llave de seguridad, pulse simultáneamente los botones INCLINACIÓN+, INCLINACIÓN- manteniéndolos pulsados unos 5 segundos hasta que oiga un sonido, entonces podrá finalizar el cambio entre km/h y mph.

RECORDATORIO DE LUBRICACIÓN

Esta máquina cuenta con función de recordatorio de lubricación. Cada vez que se recorra una distancia total de 300 km (188 millas), su cinta de correr precisará mantenimiento con aceite. El sistema emitirá un recordatorio acústico cada 10 segundos y en la ventana aparecerá "OIL" ("aceite"). Esto quiere decir que su cinta de correr precisa ser lubricada con aceite. Lea primero el manual de usuario y aplique el aceite a la zona central de la banda de carrera. Una vez finalizada la lubricación, mantenga pulsado el botón de DIAL durante 3 segundos y la alerta acústica del sistema desaparecerá.

FUNCIÓN DE BLOQUEO DE SEGURIDAD

Sea cual sea el modo seleccionado, si se saca la llave de seguridad, la máquina se parará. La máquina no podrá funcionar hasta que la llave de seguridad vuelva a estar puesta.

LLAVE DE SEGURIDAD

La máquina incluye una llave de seguridad roja que debe insertarse en el lugar habilitado a tal efecto para que funcione el equipo. Su misión es detener inmediatamente la máquina en caso de emergencia. En el ordenador aparecerá el mensaje «---» si no se ha insertado correctamente en la cinta de correr. Para garantizar la detención inmediata de la máquina en caso de emergencia, el usuario debe llevar sujeto a su cuerpo en todo momento el clip que se encuentra al otro extremo de la llave de seguridad.

FUNCIÓN DE AHORRO DE ENERGÍA

La máquina incorpora función de ahorro de energía. En modo standby, a la espera de entrar en servicio, en caso de no hallarse en funcionamiento, la función de ahorro de energía se hallará disponible transcurridos 10 minutos y la pantalla se cerrará. Puede pulsar cualquier botón para encender la pantalla.

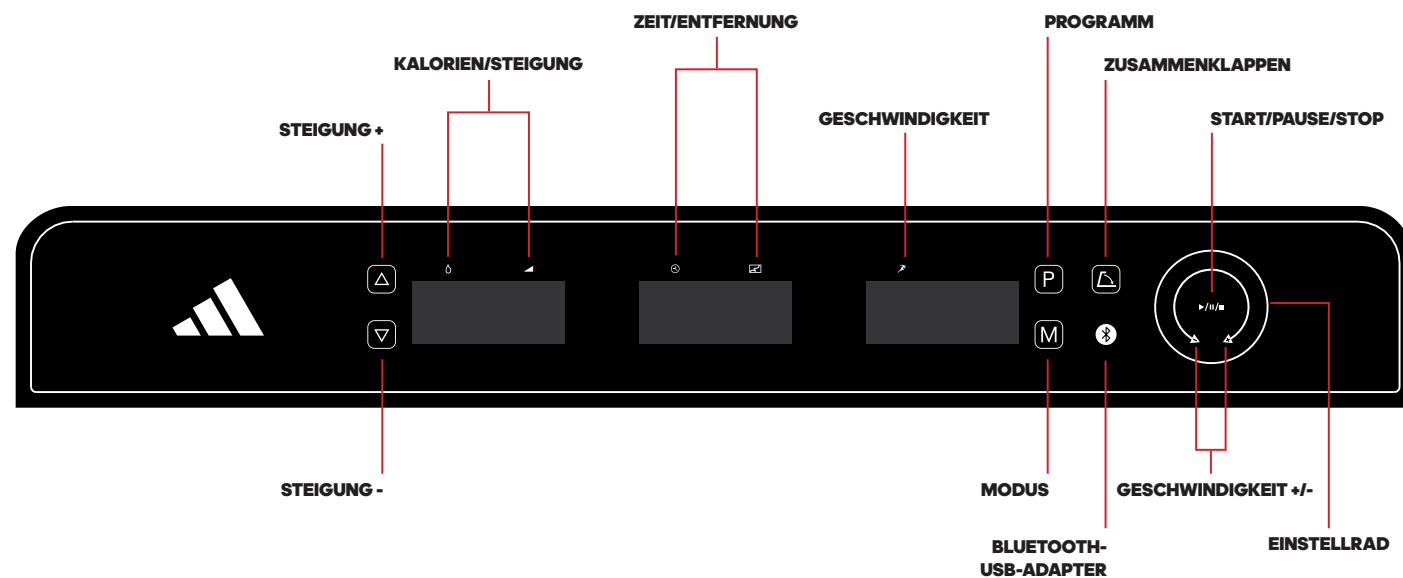
DESCONEXIÓN ELÉCTRICA

Puede desconectar la alimentación para detener la cinta de correr, sin que esta resulte dañada en ningún momento.

PRECAUCIÓN

- Le recomendamos que mantenga una baja velocidad al comienzo de la sesión y que se agarre al pasamanos hasta que se sienta cómodo/a y se familiarice con la cinta de correr
- Sujete el clip de la llave de seguridad a su ropa
- Para finalizar su entrenamiento de forma segura, pulse el botón de DIAL o tire del cable de seguridad, y la cinta de correr se parará de inmediato
- En caso de que deba bajarse del equipo en una situación de emergencia mientras se ejercita, sujétese a las barandas y coloque ambos pies en las plataformas para pies a la derecha e izquierda de la cinta de correr
- Desconecte la llave de seguridad de emergencia cuando el equipo no esté en uso

KONSOLE



STEIGUNG -

Verringert die Steigung während des Trainings.

STEIGUNG +

Erhöht die Steigung während des Trainings.

KALORIEN/STEIGUNG

Wechselt alle 5 Sekunden zwischen dem aktuellen STEIGUNGSWERT und den bisher verbrannten KALORIEN.

ZEIT/ENTFERNUNG

Wechselt alle 5 Sekunden zwischen der LAUFZEIT und der zurückgelegten ENTFERNUNG.

GESCHWINDIGKEIT

Zeigt die aktuelle GESCHWINDIGKEIT an.

PROGRAMM

Drücken Sie die Taste "P", um aus 36 integrierten Programmen und 3 benutzerdefinierten Programmen auszuwählen.

ZUSAMMENKLAPPEN

Dieses Gerät lässt sich vertikal nach oben klappen. HALTEN Sie das Gerät an und schalten Sie es in den Standby-Modus, bevor Sie es nach oben klappen. Drücken Sie die ZUSAMMENKLAPPEN-Taste. Für volle Stabilität des zusammengeklappten Geräts wird die maximale Steigung eingestellt.

MODUS

Mit dieser Taste können Sie ZEIT, ENTFERNUNG, KALORIEN und Workoutziele einstellen.

BLUETOOTH-USB-ADAPTER

Steck den ADAPTER in den USB-Anschluss. Stell eine Bluetooth-Verbindung zum ADAPTER her, indem du deinen adidas Code „adidas****“ in der APP eingibst. Sobald eine Verbindung hergestellt wurde, leuchtet das Anzeigelicht auf.

FUNKTIONEN DES EINSTELLRADS

START/PAUSE/STOP

- Ist das Gerät eingeschaltet und der Sicherheitsschlüssel sicher verbunden, können Sie das EINSTELLRAD drücken und das Laufband startet nach einem Countdown von 3 Sekunden.
- Wenn Sie das EINSTELLRAD im Laufmodus drücken, zeigt das Display „PAU“ an und das Gerät wechselt in den Pausenmodus.
- Drücken Sie im Pausenmodus das EINSTELLRAD, um das Gerät neu zu starten.
- Halten Sie das EINSTELLRAD im Pausenmodus für 2 Sekunden gedrückt, um das Gerät anzuhalten und neu zu starten.

GESCHWINDIGKEIT +/-

Im Laufmodus: Drehen Sie das EINSTELLRAD gegen den Uhrzeigersinn, um die Funktionswerte zu verringern. Drehen Sie das EINSTELLRAD im Uhrzeigersinn, um die Funktionswerte zu erhöhen.

BESTÄTIGEN

Sie können das EINSTELLRAD in jedem Modus drehen, um den Wert anzupassen. Drücken Sie das EINSTELLRAD, um Ihre Einstellung zu bestätigen.

COMPUTERFUNKTIONEN

MODUS

- Drücken Sie "M" (MODUS), um die Parameter ZEIT, DISTANZ, KALORIEN einzustellen.
- Drücken Sie STEIGUNG bzw. drehen Sie das EINSTELLRAD im Uhrzeigersinn oder drücken Sie GEFÄLLE bzw. drehen Sie das EINSTELLRAD gegen den Uhrzeigersinn, um die Zielwerte für Ihr Workout einzustellen.
- Drücken Sie das EINSTELLRAD, um mit dem Workout zu beginnen.

36 VORINSTALLIERTE PROGRAMME

- Drücken Sie im Standby-Modus die Taste "P", damit die 36 Programme auf dem Display angezeigt werden. Wählen Sie aus diesen aus.
- Drücken Sie STEIGUNG/GEFÄLLE oder drehen Sie das EINSTELLRAD, um die Workout-Dauer einzustellen.
- Jedes Programm kann in 10 Abschnitte unterteilt werden, der Beginn eines neuen Abschnitts wird durch 1 Pieptöne signalisiert.
- Drücken Sie STEIGUNG/GEFÄLLE, um die Steigung anzupassen, oder drehen Sie das EINSTELLRAD, um die GESCHWINDIGKEIT während jedes Abschnitts zu ändern.
- Nach Abschluss des Programms ertönen 6 Pieptöne, anschließend hält das Laufband an.

EINSTELLUNG DER 3 ANWENDERPROGRAMME

- Drücken Sie im Standby-Modus die Taste "P" bis U1, U2, U3 angezeigt wird.
- Drücken Sie STEIGUNG/GEFÄLLE oder drehen Sie das EINSTELLRAD, um die Workout-Dauer einzustellen.
- Drücken Sie "M" MODUS, um zu bestätigen und den nächsten Abschnitt aufzurufen. Wiederholen Sie diesen Schritt für alle 10 Abschnitte.
- Drücken Sie STEIGUNG/GEFÄLLE, um die Steigung anzupassen, oder drehen Sie das EINSTELLRAD, um die GESCHWINDIGKEIT zu ändern.
- Stellen Sie die Laufzeit ein und drücken Sie START, um das Laufband zu starten.

WIE SIE ZWISCHEN KPH UND MPH WECHSELN

Ziehen Sie den Sicherheitsschlüssel im Standby-Modus ein und halten Sie die Tasten STEIGUNG+ und STEIGUNG- gleichzeitig für ca. 5 Sekunden gedrückt, bis Sie einen Ton hören. Dann können Sie zwischen km/h und mph auswählen.

ERINNERUNG ZUR REGELMÄSSIGEN SCHMIERUNG

Das Gerät hat eine Erinnerungsfunktion für die regelmäßige Schmierung. Immer wenn Sie 300 km auf dem Gerät zurückgelegt haben, sollte Ihr Laufband mit Öl geschmiert werden. Das System erinnert Sie durch einen Ton alle 10 Sekunden daran, während auf dem Display „OIL“ (ÖL) angezeigt wird. Das bedeutet, Ihr Laufband muss mit Öl geschmiert werden. Zuvor sollten Sie allerdings das Benutzerhandbuch lesen und dann das Öl in die Mitte des Laufgürtels verteilen. Nachdem Sie das Band geschmiert haben, halten Sie die Taste EINSTELLRAD für 3 Sekunden gedrückt. Das Warnsignal hört dann auf.

SICHERHEITSFUNKTION

Wenn Sie den Sicherheitsschlüssel herausziehen, hält das Gerät in jedem Modus an. Das Gerät funktioniert erst wieder, wenn Sie den Sicherheitsschlüssel erneut einführen.

SICHERHEITSSCHLOSSEL

Diesem Gerät liegt ein roter Sicherheitsschlüssel bei, ohne den das Laufband nicht in Betrieb genommen werden kann. Mit diesem Schlüssel können Sie das Gerät im Notfall sofort anhalten. Wenn der Schlüssel nicht korrekt am Laufband angeschlossen ist, erscheint auf der Anzeige "----". Der Clip an der anderen Seite des Sicherheitsschlüssels muss jederzeit während des Trainings mit der Kleidung verbunden sein um sicherzustellen, dass das Gerät im Notfall unverzüglich ausschaltet.

ENERGIESPARFUNKTION

Das Gerät verfügt über eine Energiesparfunktion. Nach 10 Minuten im Standby-Modus (während das Gerät darauf wartet, bedient zu werden bzw. es gerade nicht bedient wird) schaltet das Gerät in den Energiesparmodus und das Display schaltet sich aus. Sie können jede beliebige Taste drücken, um das Display wieder einzuschalten.

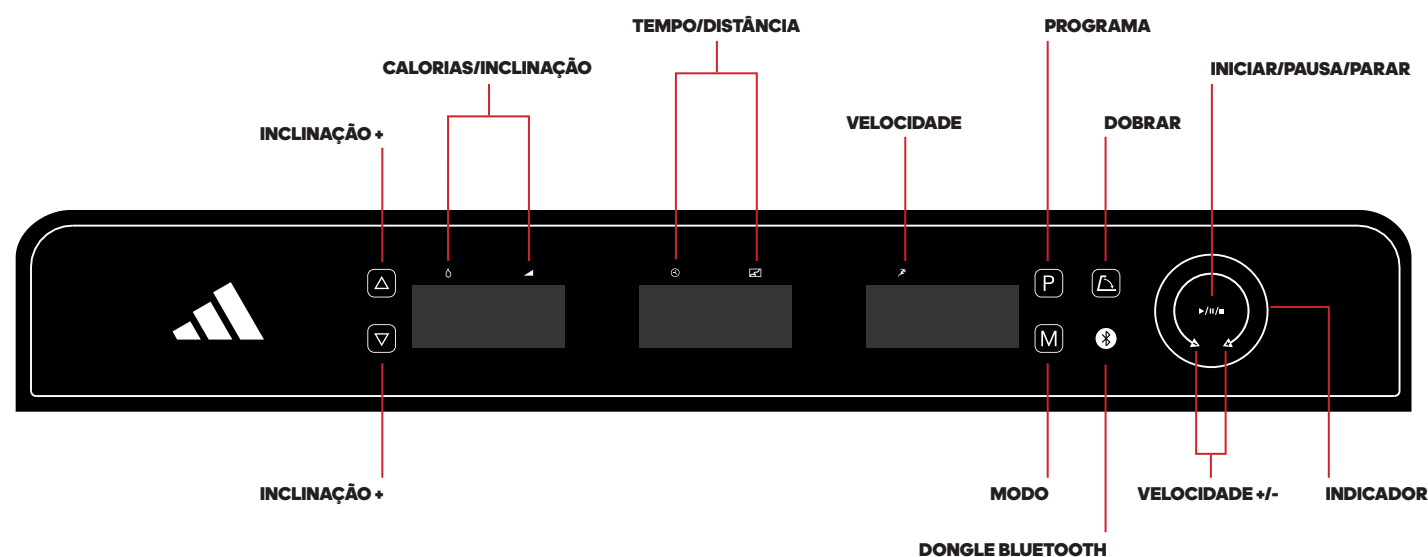
SCHALTEN SIE DAS GERÄT AUS

Sie können das Laufband ausschalten, um es zu anzuhalten, ohne es dadurch zu beschädigen.

VORSICHT

- Wir empfehlen, Ihr Workout mit einer niedrigen Geschwindigkeit zu beginnen und die Handläufe festzuhalten, bis Sie sich mit dem Laufband wohl und vertraut fühlen.
- Befestigen Sie den Sicherheitsschlüssel an Ihrer Kleidung.
- Um Ihr Workout sicher zu beenden, drücken Sie die Taste EINSTELLRAD oder ziehen Sie die Sicherheitsleine heraus. Daraufhin hält das Laufband umgehend an.
- Falls Sie das Gerät im Notfall während des Trainings verlassen müssen, halten Sie die Handläufe fest und stellen beide Füße auf die Plattformen rechts und links des Laufbands.
- Ziehen Sie den Notfallsicherheitsschlüssel, wenn das Gerät nicht verwendet wird.

CONSOLE



INCLINAÇÃO -

Diminuir a inclinação durante o exercício.

INCLINAÇÃO +

Aumentar a inclinação durante o exercício

CALORIAS/INCLINAÇÃO

A cada 5 segundos alterna entre o valor atual de INCLINAÇÃO e as CALORIAS queimadas.

TEMPO/DISTÂNCIA

A cada 5 segundos alterna entre o TEMPO de corrida e a DISTÂNCIA percorrida.

VELOCIDADE

Exibe a VELOCIDADE atual.

PROGRAMA

Premir o botão "P" para selecionar entre 36 programas integrados e 3 programas definidos pelo utilizador.

DOBRAR

Esta máquina dobra para cima, de uma posição horizontal para uma posição vertical. Antes de dobrar a máquina para a posição vertical, PARE-A e coloque-a no modo de espera. Prima o botão DOBRAR. A inclinação ficará no máximo para garantir estabilidade total quando dobrada.

MODO

prima este botão para selecionar entre TEMPO, DISTÂNCIA e CALORIAS como objetivos do treino.

DONGLE BLUETOOTH

Introduza o DONGLE na porta. Estabeleça ligação ao DONGLE através de Bluetooth usando a APLICAÇÃO e o seu código adidas único - "adidas****" - que pode encontrar na parte de trás do DONGLE. Depois de conectado, o indicador luminoso acende.

FUNÇÕES DO INDICADOR

INICIAR/PAUSA/PARAR

- Com a máquina ligada e a chave de segurança devidamente conectada, prima o INDICADOR e a passadeira será ativada após uma contagem decrescente de 3 segundos
- No modo de corrida, prima o INDICADOR e o ecrã mostrará "PAU" e a máquina entrará no modo de pausa
- No modo de pausa, prima rapidamente o INDICADOR para voltar a ativar a máquina
- No modo de pausa, prima continuamente o INDICADOR durante 2 segundos para parar e reiniciar a máquina

VELOCIDADE +/-

No modo de corrida, rode o INDICADOR para a esquerda para diminuir o valor da função. Rode o INDICADOR para a direita para aumentar o valor da função.

CONFIRMAR

Em todos os modos é possível rodar o INDICADOR para ajustar o valor e depois premi-lo para confirmar.

FUNÇÕES COMPUTACIONAIS

MODO

- Prima "M" (MODO) para introduzir o Tempo, Distância e Calorias
- Prima INCLINAÇÃO+/rode o INDICADOR para a direita ou prima INCLINAÇÃO-/rode o INDICADOR para a esquerda para definir o valor-alvo de treino
- Prima o INDICADOR para INICIAR

CONJUNTO DE 36 PROGRAMAS INTEGRADOS

- A partir do modo de standby, prima o botão "P" (PROG) O ecrã apresentará 36 programas que poderá selecionar
- Prima INCLINAÇÃO+/INCLINAÇÃO- ou rode o INDICADOR para definir o tempo de treino
- Each program can be divided into 10 sections; machine will beep 1 time when starting a new section
- Prima INCLINAÇÃO+/INCLINAÇÃO- para alterar a inclinação ou rode o INDICADOR para alterar a VELOCIDADE durante cada sessão
- A passadeira irá emitir 6 bipes e para quando o programa terminar

CONJUNTO DE 3 PROGRAMAS DE UTILIZADORES

- A partir do modo de standby, prima o botão "P" (PROGRAMA) até ver as opções U1U2U3
- Prima INCLINAÇÃO+/INCLINAÇÃO- ou rode o INDICADOR para definir o tempo de treino
- Prima o botão "M" (MODO) para confirmar e introduzir a secção seguinte. Repita até terminar a definição de todas as 10 secções
- Prima INCLINAÇÃO+/INCLINAÇÃO- para alterar a inclinação ou rode o INDICADOR para alterar a velocidade
- Defina o tempo de corrida e prima INDICADOR para começar

COMO TRANSFERIR DE KPH PARA MPH

No modo de standby, remova a chave de segurança, prima os botões INCLINAÇÃO+ e INCLINAÇÃO- ao mesmo tempo durante 5 segundos até ouvir um som e, em seguida, pode terminar a transferência entre kph e mph.

FUNÇÃO DE LEMBRETE DE LUBRIFICAÇÃO

Esta passadeira possui uma função de lembrete de lubrificação. Depois de uma distância de corrida total de 300 km (188 milhas), a sua passadeira tem de ser submetida a uma manutenção com óleo. O sistema irá emitir um lembrete sonoro a cada 10 segundos e aparecerá uma janela com a palavra "OIL" (Óleo). Isto significa que a sua passadeira tem de ser lubrificada com óleo. Leia o manual de instruções primeiro e acrescente óleo na parte do meio da plataforma de corrida. Depois de terminar a lubrificação, prima e mantenha premido o botão INDICADOR durante 3 segundos e o som de aviso do sistema deixará de ser emitido

FUNÇÃO DE BLOQUEIO DE SEGURANÇA

Em qualquer modo, se a chave de segurança for puxada, a máquina irá parar. A passadeira não funciona até que a chave de segurança seja novamente introduzida.

CHAVE DE SEGURANÇA

Esta máquina é fornecida com uma chave de segurança vermelha. Para que a máquina funcione, a chave deve estar inserida. A sua finalidade é desligar de imediato a máquina numa situação de urgência. O computador apresenta a mensagem "---" no caso de não estar corretamente ligado à passadeira. O clip na outra extremidade da chave de segurança deve estar fixado ao utilizador em todos os momentos durante o exercício para garantir que a máquina para de imediato numa situação de urgência.

FUNÇÃO DE POUANÇA DE ENERGIA

A passadeira possui a função de poupança de energia. No modo de standby, no estado de espera pelo funcionamento, sem qualquer operação, a função de poupança de energia estará disponível após 10 minutos e o ecrã será desligado. Pode premir qualquer botão para ligar o ecrã.

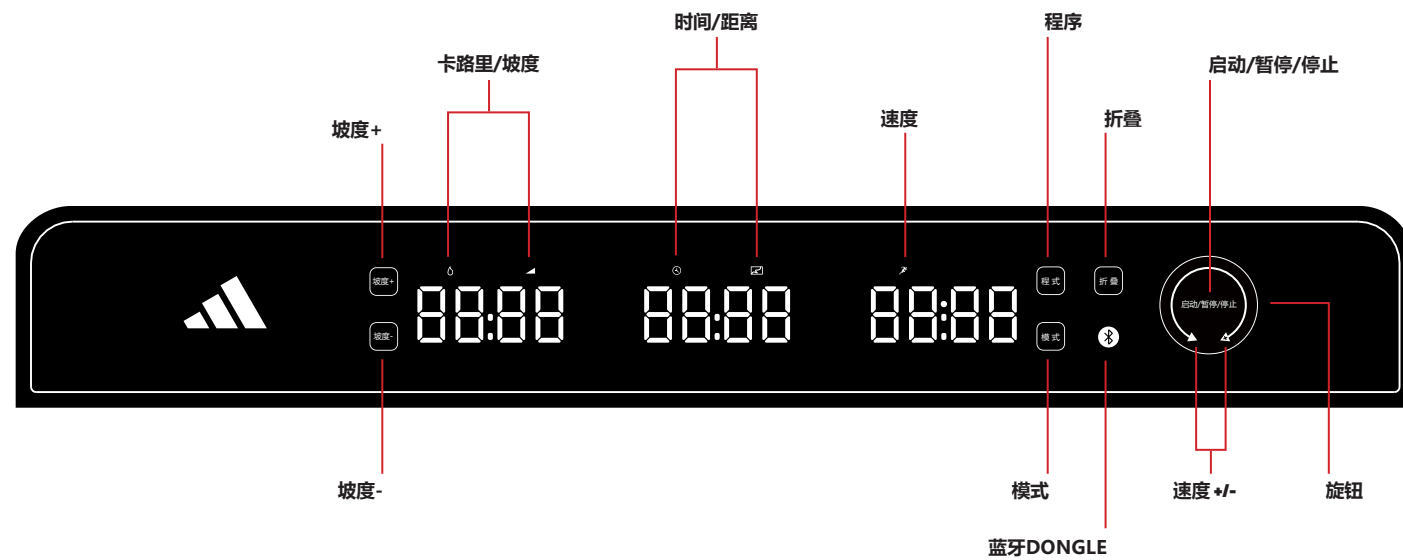
DESLIGAR A FICHA DE ALIMENTAÇÃO

Pode desligar a ficha de alimentação da passadeira a qualquer momento sem danificar a passadeira.

ATENÇÃO

- Recomendamos que mantenha uma velocidade baixa no início de uma sessão e se segure nos corrimões até se sentir familiarizado com a passadeira
- O utilizador deve prender o clipe da chave de segurança à roupa
- Para terminar o seu treino de forma segura, prima o botão INDICADOR ou puxe o fio de segurança e a passadeira irá parar imediatamente
- Caso tenha que sair do equipamento numa situação de emergência durante a prática de exercício, coloque as mãos nos corrimões e os pés nas respetivas plataformas direita e esquerda junto ao tapete de corrida
- Remova a chave de segurança de emergência quando o equipamento não estiver a ser utilizado nas respetivas plataformas direita e esquerda junto ao tapete de corrida

电子表



坡度-

降低锻炼时的坡度。

坡度+

增加锻炼时的坡度。

卡路里/坡度

显示当前坡度和消耗的卡路里，每5秒切换显示。

时间/距离

显示运动时间和距离，每5秒切换显示。

速度

显示当前速度。

程式

在待机模式下，按“程式”按钮，显示屏将显示P 1-P36 预设程序、U1-U3 用户程序。

折叠

跑步机可以从横向折叠转为纵向折叠。在纵向折叠前，请停止跑步机并进入待机模式。按折叠键，坡度将会达到最大角度以保持机台的稳定性。

模式

按“模式”设定时间，距离和卡路里倒计时。

蓝牙DONGLE

要将Zwift或Kinomap应用程序连接到机器，请将蓝牙dongle插入面板侧面的端口并搜索Dongle代码“adidas****”。连接后，指示灯将亮起。

旋钮功能

启动/暂停/停止

在电源开启且放上安全锁的情况下，按下飞梭旋钮可启动跑步机，系统进入3秒倒计时；在运行模式下，按下飞梭旋钮可暂停跑步机，此时窗口显示“PAU”；在暂停模式下，短按飞梭旋钮可继续运行，长按飞梭旋钮2秒左右，可以停止跑步机，各窗口数据复位清零。

速度 +/-

在运行模式下：向左旋转飞梭旋钮降低跑步机速度。向右旋转飞梭旋钮增加跑步机速度。

确认

在任何设置模式下，可旋转飞梭旋钮来调整设置训练目标值，然后按飞梭旋钮确认。

电脑功能

模式

- 按M（模式）设定时间，距离和卡路里倒计时
- 按坡度+/向右旋转飞梭旋钮，或者按坡度-/向左旋转飞梭旋钮来设置训练目标值
- 按飞梭旋钮启动跑步机

36 个内置程序

- 在待机模式下，按“程序”按钮，显示屏将显示36个程序，选择36个程序之一
- 按坡度+/坡度-或者旋转飞梭旋钮可在每段程序运行期间设置训练时间
- 每个程序分为10段，当进入下一段时系统发出1声提示音
- 在每段程序运行期间，按坡度+/坡度-更改坡度；或者旋转飞梭旋钮更改速度
- 跑步机将在程序完成时发出6声提示音并停止

3个用户自定义程序

- 在待机模式下，按“程序”按钮，直至看到 U1、U2、U3
- 按坡度+/坡度-或者旋转飞梭旋钮可设置训练时间
- 按“模式”按钮确认并进入下一段，重复执行此操作，直到完成所有 10 个部分的设置为止
- 按坡度+/坡度-可调整坡度，旋转飞梭旋钮可以调整速度。
- 设置跑步时间并按“启动”开始

如何完成KPH (公里) 与 MPH (英里) 之间转换

在待机模式下，拔出安全锁，同时按住 坡度+ 和 坡度- 5秒，直到听到一声提示音，即可完成KPH (公里) 与 MPH (英里) 转换。

加油提醒功能

本机有加油提醒功能。跑步机每运行300公里（188英里）时，电子表每隔10秒发出“滴滴”的响声，同时窗口显示“OIL”，当看到此提示时，代表跑步机需要加油保养。加油方法请参照跑步机说明书的维护指南部分。必须将润滑油加到跑步板中间位置。加好润滑油后，待机状态下按住飞梭旋钮3秒，系统会清除加油提醒。

安全锁功能

在任何模式下，拔出安全锁，跑步机都会停止。需重新插回安全锁，跑步机才能运行。

安全锁

本设备附带红色安全锁，将其插入设备后，跑步机才能运行。其目的是在出现紧急情况 时立即停止设备。如未将其正确连接至跑步机，电子表将会显示“---”。在健身时必须始终将安全锁的另一端夹子 夹在用户身上，以确保出现紧急情况 时立即停止设备。

节能功能

本系统具有节能功能，在待机状态下，如果10分钟内没有任何按键指令输入，系统进入节能模式，自动关闭显示，按任意键可重新唤醒系统。

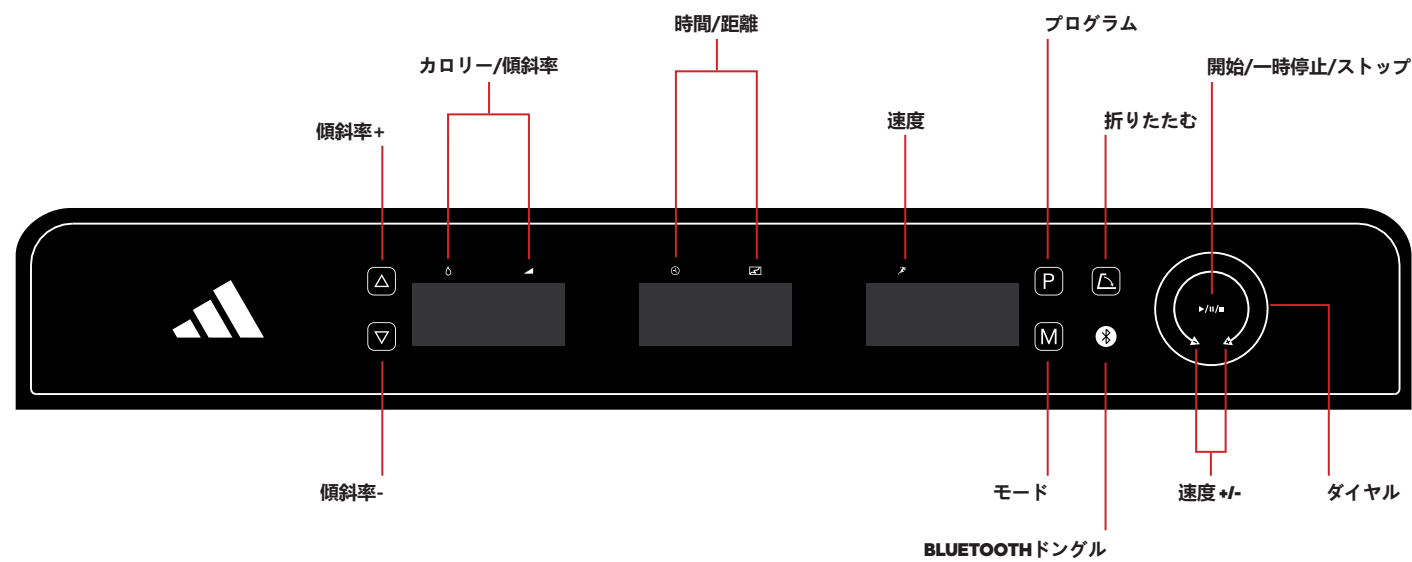
接通和关闭电源

在任何时候都可通过关闭电源开关的方式来关闭跑步机，这样并不会损坏跑步机。

注意事项

- 我们建议您在刚开始锻炼时保持低速并握住扶手，直到您可熟练使用跑步机
- 将安全锁夹子夹到衣服上
- 结束锻炼时，可按按飞梭旋钮或拔出安全锁，跑步机就会停止
- 当训练过程中，遇到危险情况需要紧急脱离跑步机，请拔掉 红色急停开关，借助双侧扶手，逃离跑步机
- 不使用跑步机时，请按下红色安全开关

コンソール



傾斜率-

ワークアウト中に傾斜レベルを上げたり下げたりします。

傾斜率+

ワークアウト中に傾斜レベルを上げたり下げたりします。

カロリー/傾斜率

5秒ごとに現在の傾斜値と燃焼カロリーの間を切り替わります。

時間/距離

5秒ごとにランニング時間とランニング距離の間が切り替わります。

速度

現在の速度を表示します。

プログラム

Pボタンを押すと、36の内蔵プログラムと3つのユーザー定義プログラムから選択可能。

折りたたむ

この機械は水平位置から垂直位置に上向きに折りたたむことができます。垂直方向に折りたたむ前に、機械を停止し、スタンバイモードにしてください。折りたたみボタンを押してください。完全な折りたたみの安定性を得るために、傾斜は最大値になります。

モード

このボタンを押して、時間、距離、カロリーのトレーニング目標を選びます。

BLUETOOTH ドングル

ドングルをポートに挿入してください。アプリとドングルの裏側に記載されているあなた唯一のアドレスコード "adidas****" を使って、Bluetooth を介してドングルに接続してください。

ダイヤル機能

開始/一時停止/ストップ

- 機械の電源を入れ、安全キーをしっかりと接続し、ダイヤルを押すと、トレッドミルは3秒のカウントダウン後、スタートします
- ランニングモード下で、ダイヤルを押すと、画面は「PAU」を表示し、機械は休止モードに入ります
- 休止モード下で、ダイヤルを素早く押して、機械を再スタートします
- 休止モード下で、ダイヤルを2秒間押し続けて、停止し、機械をリセットします

速度 +/-

ランニングモードのもとで：ダイヤルを左回りに回し、関数値を下げます。ダイヤルを右回りに回し、関数値を上げます。

確認

どのモードでも、ダイヤルを回して値を調整し、そしてダイヤルを押して確認することができます。

コンピュータ機能

モード

- "M" (モード) を押して、時間、距離、カロリーを入力します。
- 傾斜を押し/ダイヤルを時計回りに回すか、あるいは下降を押し/ダイヤルを逆時計回りに回して、運動目標値を設定します。
- ダイヤルを押して、スタートします。

36の組み込まれたプログラムの設定

- スタンバイモードから、"P" ボタンを押すと、ディスプレイは36のプログラムを表示します。36のプログラムの中から選択してください
- 傾斜/下降を押すか、あるいはダイヤルを回して運動時間を設定します
- 各プログラムは10個のセクションに分けることができ、器械は新しいセクションが始まる時に1回ブザーを鳴らします
- 傾斜/下降を押して傾斜を変えるか、あるいはダイヤルを回して各セクション中に速度を変えます
- プログラムが終了すると、器械は6回ブザーを鳴らし、停止します

3つのユーザープログラムの設定

- スタンバイモードから、U1、U2、U3が見えるまでPROG ボタンを押します
- 傾斜/下降を押すか、あるいはダイヤルを回して運動時間を設定します
- MODE (モード) ボタンを押して確定し、次のセクションに入ります。10個のセクションすべての設定を終えるまで繰り返します
- 傾斜/下降を押して傾斜を変えるか、あるいはダイヤルを回して速度を変えます
- ランニング時間を設定し、ダイヤルを押して開始します

KPH から MPH への移り方

スタンバイモードで、安全キーを抜きます、傾斜率+ と 傾斜率- ボタンを一緒に押し、1つの音が聞こえるまでそれを約5秒間押し続けます。その後で、kph と mph の間の移行を終えることができます。

潤滑リマインド機能

器械は潤滑リマインド機能を有しています。合計のランニング距離が300km (188miles) を超えるたびに、トレッドミルはオイルでメンテナンスをする必要があります。システムは10秒間ずつ音でリマインドし、ウィンドウが「OIL」と表示します。これは、トレッドミルがオイルで潤滑されなければならないことを意味します。まずユーザーマニュアルを読み、その後で、ランニングボードの中央部分にオイルを追加してください。潤滑が終わったら、ダイヤル ボタンを3秒間押し続けてください。システムの警告音が消えます。

安全ロック機能

どんなモードでも、安全キーを引き抜くと、器械は停止します。安全キーが再び挿入されるまで、器械は作動することができません。

安全キー

このマシンには赤い安全キーが付属しており、これを挿入しなければマシンは可動しません。この安全キーはトレーニング中思わぬ緊急事態が発生した時に即時停止する装置です。安全キーが正しく取り付けられていない場合、コンピューターに「---」と表示されます。安全上の理由から、運動中は常に安全キーの逆側端のクリップを衣装の胸元当たり装着してください。これにより緊急時に安全キーが外れると機械が緊急停止します。

パワーセーブ機能

器械は省エネ機能を有しています。スタンバイモードで、運転を待っている状態で、他の運転がなければ、10分後にパワーセーブ機能が利用可能になり、ディスプレイは閉じます。どんなボタンを押しても、ディスプレイのスイッチを入れることができます。

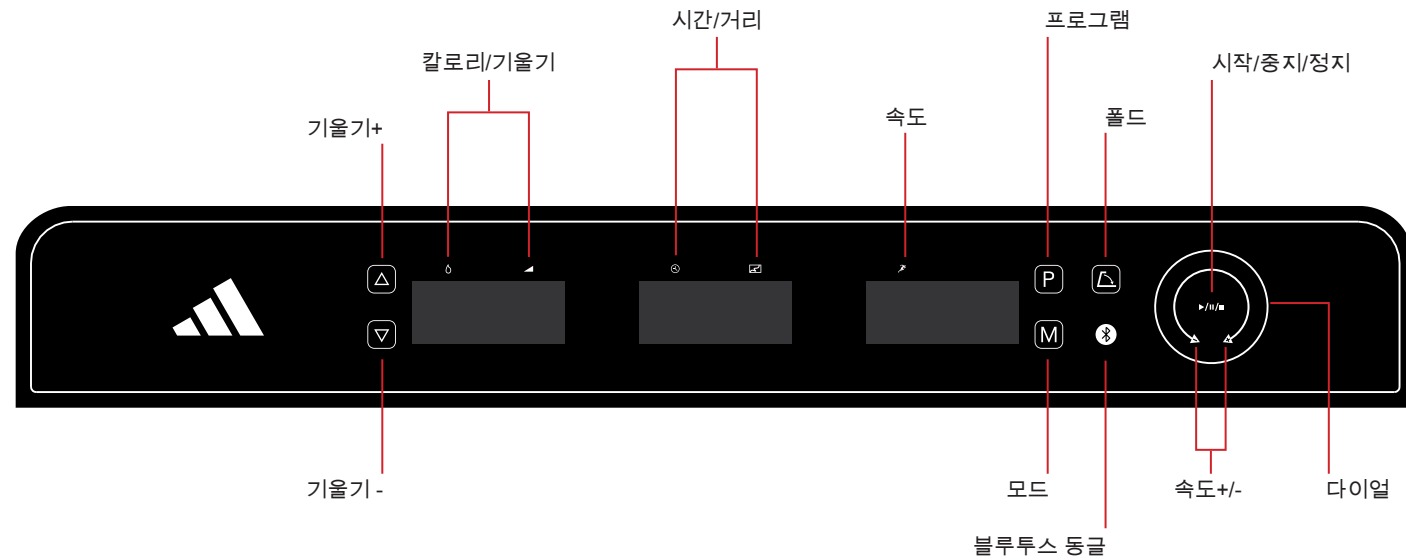
電源のスイッチを切る

トレッドミルの電源をいつでも切ることができます。トレッドミルはいつでも損傷しません。

注意

- セッションの初めはゆっくりの速度を維持し、快適に感じ、トレッドミルに慣れるまで、ハンドレールをつかみ続けることをお勧めします
- 安全キークリップをあなたの衣服に付けてください
- トレーニングを安全に終えるために、ダイヤル ボタンを押すか、安全引きロープを引き抜くと、トレッドミルは即座に停止します
- トレーニング中に緊急事態がおき、機器から逃れなければならない場合、ハンドレールを掴み、ランニングベルトの横の右足と左足のプラットフォームに両足を置いてください
- 機器を使用していないとき、非常安全キーを抜いてください

콘솔



기울기 -

운동하는 동안 경사도 감소.

기울기 +

운동하는 동안 경사도 증가.

칼로리/기울기

매 5초마다 인클라인과 칼로리 소모량 을 번갈아 보여줍니다.

시간/거리

매 5초마다 달린 시간과 달린 거리 를 번갈아 보여줍니다.

속도

현재 속도를 보여줍니다.

프로그램

"P" 버튼을 눌러 36개의 기본 제공 프로그램과 3개의 사용자 지정 프로그램 중에서 선택합니다.

폴드

본 기기는 수평 상태에서 위로 향하게 접어서 수직 형태로 변경 가능합니다. 기기 작동을 중단하고 대기 모드로 변경한 후에야 수직으로 접을 수 있습니다. 폴드 버튼을 누르세요. 인클라인 상태가 최대치가 되어 완전히 안정적으로 접힌 상태가 됩니다.

모드

시간이나 거리, 칼로리 소모량 등을 선택하려면 이 버튼을 눌러주세요.

블루투스 동글

동글을 포트에 끼우세요. 블루투스를 통해 동글을 앱에 연결하면 자신만의 코드인 ""adidas*****". 연결되면 알림 조명이 켜집니다.

다이얼 기능

시작/중지/정지

- 기기의 전원이 들어와 있고 안전 키가 제대로 연결된 상태에서 다이얼을 누르면 3초간 카운트다운이 있은 뒤 트레드밀이 시작됩니다
- 달리기 모드에서 다이얼을 누르면 화면에 "PAU"가 뜨고 기기는 멈춤 모드로 들어갑니다
- 멈춤 모드에서 재빨리 다이얼을 누르면 기기가 재가동됩니다
- 멈춤 모드에서 다이얼을 2초간 누르고 있으면 기기를 중단한 후 재설정할 수 있습니다

속도 +/-

달리기 모드: 다이얼을 반시계 방향으로 돌리면 설정값이 줄어듭니다. 다이얼을 시계 방향으로 돌리면 설정값이 늘어납니다.

확인

어떤 모드에서든 다이얼을 돌려 입력값을 조절하고 다이얼을 눌러 이를 확정합니다.

컴퓨터 기능

모드

- "M" 를 누르고 시간 과 거리, 칼로리 를 입력하세요.
- 인클라인을 누른 다음 다이얼을 시계 방향으로 돌리거나, 디클라인을 누른 다음 다이얼을 반시계 방향으로 돌려 목표값을 설정할 수 있습니다
- 다이얼을 눌러서 운동을 시작합니다

내장된 프로그램 36세트

- 인클라인/디클라인을 누르거나 다이얼을 돌려 운동 시간을 설정합니다
- 모든 프로그램은 10개의 섹션으로 나누어지는데 새로운 섹션이 시작될 때마다 기계에서 삐 소리가 1번 나옵니다
- 인클라인/디클라인을 눌러 인클라인을 변경하거나 다이얼을 돌려 각 섹션마다 속도를 변경할 수 있습니다
- 프로그램이 끝나면 기계에서 삐 소리가 6번 나오고 작동이 멈춥니다

유저 프로그램 3세트

- 대기 모드에서 U1, U2, U3가 나올 때까지 "P" (프로그램) 버튼을 누릅니다
- 인클라인/디클라인을 누르거나 다이얼을 돌려 운동 시간을 설정합니다
- "M" (모드) 버튼을 눌러서 입력사항을 최종 확정 후 다음 섹션으로 넘어가고 10개의 모든 섹션 설정이 끝날 때까지 이를 반복합니다
- 인클라인/디클라인을 눌러 인클라인을 변경하거나 다이얼을 돌려 속도를 변경할 수 있습니다
- 달리기 시간을 설정한 후 다이얼 를 눌러서 작동을 시작합니다

KM/H에서 M/H로 변환하는 방법

대기모드에서는 안전키를 제거하고 기울기+ 와 기울기- 버튼을 동시에 누른 후 한 차례 소리가 나올 때까지 5초 정도 기다립니다. 그러면 KM/H 에서 M/H로 변환됩니다.

운할제 알림 기능

본 기계에는 운할제 알림 기능이 있습니다. 매번 300KM (188마일) 를 달릴 때마다, 트레드밀에 오일 작업이 필요합니다. 시스템이 매 10 초마다 소리를 울려 이를 알려주며, 화면에 "OIL (오일)"이라는 메시지가 뜹니다. 이는 트레드밀에 오일을 이용한 운할유 작업이 필요하다는 뜻입니다. 사용 설명서를 먼저 읽어본 후, 발판의 중간 부분에 오일 작업을 해주시기 바랍니다. 운할유 작업이 끝나고 나서 "다이얼" 버튼을 3초간 누르고 있으면 시스템의 경고음이 사라집니다.

안전 잠금 기능

어떤 모드에서든 안전 키를 잡아당기면 기계가 멈춥니다. 다시 삽입하지 않으면 기계가 작동하지 않습니다.

안전키

제품에 포함된 빨간색 안전 키로 이 키를 삽입하지 않으면 제품이 동작하지 않습니다. 긴급 상황 시 제품을 즉시 정지하는 용도입니다. 키가 러닝머신에 올바르게 연결되지 않으면 컴퓨터에 "..." 이 표시됩니다. 안전 키 다른 쪽 끝의 클립은 운동하는 동안 항상 사용자에게 연결되어야 하며 긴급 상황 시 제품이 즉시 멈춥니다.

에너지 절약 기능

본 기계에는 에너지 절약 기능이 있습니다. 대기 모드에서 작동을 기다리는 동안 아무런 작동을 하지 않으면, 10분 후 절전 기능이 시작되고, 화면이 닫힙니다. 아무 버튼이나 누르면 화면이 켜집니다.

전원 스위치 끄기

전원 스위치를 끄면 어느 때건 트레드밀을 중단할 수 있으며, 이렇게 하더라도 기계가 손상되지 않습니다.

주의

- 세션이 시작될 때는 느린 속도를 유지하다가, 트레드밀의 작동 환경에 익숙해질 때까지 손잡이를 붙들고 있는 것이 좋습니다
- 안전 키 클립을 자신의 옷에 부착하세요
- 운동을 안전하게 마무리하기 위해 다이얼 버튼을 누르거나 비상 정지 스위치를 잡아당기면 트레드밀이 곧바로 멈춥니다
- 운동 도중 비상 사태 발생으로 기기에서 재빨리 벗어나야 할 경우, 손잡이를 붙들고 러닝 벨트 옆에 있는 왼쪽과 오른쪽 발 플랫폼에다 발을 하나씩 걸치시기 바랍니다
- 기기를 사용하지 않을 때는 비상용 안전 키를 빼놓으시기 바랍니다

برامج الحاسوب

يدوي

- اضغط على M (النمط) لإدخال الوقت و المسافة و الشعرات الحرارية
- اضغط على الإمالة / أدر القرص في اتجاه عقارب الساعة أو اضغط على الخفض / أدر القرص عكس اتجاه عقارب الساعة لتعيين القيمة المستهدفة للتمرين.
- اضغط على القرص لبدء التشغيل

مجموعة مكونة من ٣٦ برنامجًا مدمجًا بالجهاز

- في نمط الاستعداد، اضغط زر P (البرنامج)، وستعرض الشاشة 36 برنامجًا، وما عليك سوى الاختيار من بينها
- اضغط على الإمالة/الخفض أو أدر القرص لتعيين وقت التمرين
- يمكن تقسيم كل برنامج إلى 10 أقسام، وستصدر للماكينة 1 صفرات عند بدء قسم جديد
- اضغط على الإمالة/الخفض لتغيير مستوى الإمالة أو أدر القرص لتغيير السرعة أثناء كل قسم
- سيصدر الجهاز صوت تنبيه 6 وسيتوقف عند انتهاء أي برنامج

مجموعة مكونة من برامج المستخدمين الثلاثة

- في نمط الاستعداد، اضغط زر P (البرنامج) حتى يظهر أمامك على الشاشة U1,U2,U3
- اضغط على الإمالة/الخفض أو أدر القرص لتعيين وقت التمرين
- اضغط زر M (النمط) للتأكيد والدخول إلى القسم التالي
- اضغط على الإمالة/الخفض لتغيير مستوى الإمالة أو أدر القرص لتغيير السرعة
- حدد وقت الركض واضغط زر القرص لتبدأ

كيفية التحويل بين وحدة الكيلو متر في الساعة إلى وحدة الميل في الساعة

في نمط الاستعداد، قم بإزالة مفتاح الأمان، واضغط الزرين إمالة- و إمالة+ معًا مع الاستمرار لخمس ثوان حتى تسمع صوتًا واحدًا، وحينها يمكنك إنهاء التحويل بين الكيلو متر في الساعة إلى الميل في الساعة.

وظيفة التذكير بالتشجيع

تتميز هذه الماكينة بوظيفة التذكير بالتشجيع. بعد قطع إجمالي مسافة 300 كيلو متر (188 ميل)، ستحتاج ماكينتك إلى التشجيع بالزيت. سيذكرك النظام بإصدار صوت كل 10 ثوانٍ، وستنظر نافذة عليها كلمة "OIL" (زيت). وهذا يعني أن ماكينتك بحاجة إلى التشجيع بالزيت. يُرجى قراءة دليل المستخدم أولاً، وإضافة الزيت إلى الجزء الأوسط من لوح الركض. بعد الانتهاء من التشجيع، يُرجى الضغط على زر القرص والاستمرار لثلاث ثوانٍ، وسيختفي صوت الإنذار الصادر من النظام.

وظيفة مفتاح السلامة

في أي نمط، إذا سحبت مفتاح السلامة، فستتوقف الماكينة. لا يمكن تشغيل الماكينة حتى إدخال مفتاح السلامة مجددًا.

مفتاح السلامة

مرفق مع هذا الجهاز مفتاح أمان أحمر، ولن يعمل الجهاز ما لم يتم إدخاله. الغرض منه هو إيقاف الجهاز فورًا في حالة الطوارئ. سيعرض الحاسوب رسالة ""---"" في حالة عدم توصيله بالمشاية بشكل صحيح. يجب أن يمسك المستخدم المشبك الموجود على الطرف الآخر من مفتاح الأمان طوال التمرين لضمان توقف الجهاز فورًا في حالة الطوارئ.

وظيفة توفير الطاقة

تتميز الماكينة بوظيفة توفير الطاقة. في نمط الاستعداد، وفي حالة انتظار التشغيل، إذا لم يتم استخدام الماكينة، فسيتم تفعيل وظيفة توفير الطاقة لمدة 10 دقائق، ويتم غلق الشاشة. يمكنك الضغط على أي زر لتشغيل الشاشة.

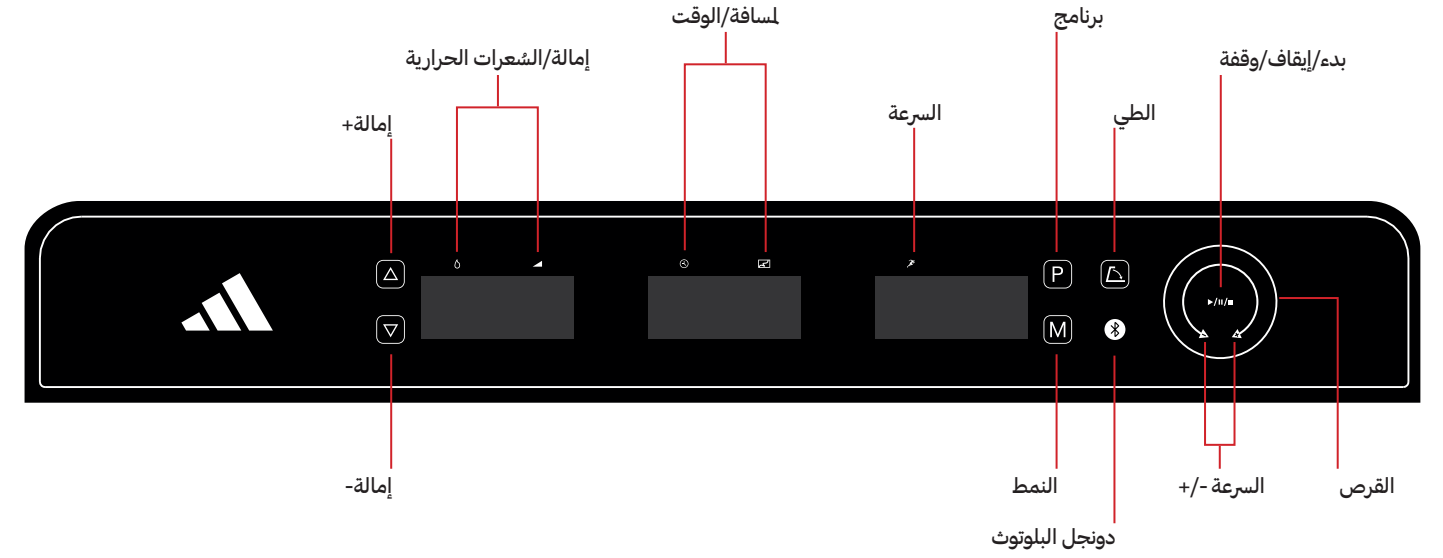
قطع الطاقة عن الماكينة

يمكنك قطع الطاقة عن الماكينة لإيقاف المشاية الكهربائية، ولن يُعرضها هذا لأي تلف.

تحذير

- نوصيك بالحفاظ على سرعة بطيئة في بداية الجلسة، وإمسالك إطار الماكينة حتى تشعر بالراحة وتعتاد استخدام المشاية الكهربائية.
- اربط مشبك مفتاح الأمان بملايسك
- حتى تستطيع إنهاء تمرينك بسلامة، اضغط على زر القرص أو اسحب حبل السحب الامن، وعندها تتوقف المشاية الكهربائية تلقائيًا
- إذا اضطرت للنزول من على الجهاز في حالة الطوارئ أثناء التمرين، أمسك بالدرابزينين وضع كلا القدمين على منصة القدمين اليمنى واليسرى بجانب سير الركض
- افصل مفتاح الأمان في حالات الطوارئ في حالة عدم استخدام الجهاز

لوحة التحكم



النمط

اضغط على هذا الزر للاختيار بين الوقت والمسافات وأهداف تمارين الشعرات الحرارية

دونجل البلوتوث

دونجل البلوتوث: أدخل الدونجل في المنفذ. صلّ الدونجل عبر البلوتوث باستخدام على ظهر الدونجل "adidas****" الفريد الخاص بك adidas التطبيق وستجد رمز

بمجرد الاتصال، سيتم تشغيل ضوء المؤشر

وظائف القرص

بدء/إيقاف/وقفة

- عند توصيل المشاية الكهربائية بالتيار الكهربائي وتوصيل مفتاح الأمان بإحكام، اضغط على القرص، لتبدأ المشاية في العمل بعد العد التنازلي لمدة ٣ ثوان
- في وضع الجري، اضغط على القرص، لتعرض الشاشة كلمة ""PAU"" ولیدخل الجهاز في وضع الإيقاف المؤقت
- في وضع الإيقاف المؤقت، اضغط سريعًا على القرص لإعادة تشغيل الجهاز
- في وضع الإيقاف المؤقت، اضغط باستمرار على القرص لمدة ثابِتَيْن لإيقاف الجهاز وإعادة تعيينه

السرعة +/-

في وضع الجري
أدر القرص عكس اتجاه عقارب الساعة لتقليل قيمة الوظيفة
أدر القرص في اتجاه عقارب الساعة لزيادة قيمة الوظيفة

تأكيد

في أي وضع، يمكنك إدارة القرص لضبط القيمة واضغط عليه لتأكيدھا

إمالة-

قلل الإمالة أثناء التمرين

إمالة+

زد الإمالة أثناء التمرين

إمالة/الشعرات الحرارية

يُبدل كل ٥ ثوان بين قيمة الإمالة الحالية والسرعات الحرارية المحروقة

لمسافة/الوقت

يُبدل كل ٥ ثوان بين وقت الجري ومسافة الجري

السرعة

يعرض السرعة الحالية

برنامج

للاختيار من بين ٣٦ برنامجًا مدمجًا، "P" اضغط على الزر و٣ برامج محددة من قبل المستخدم

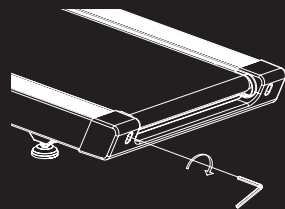
الطي

ينطوي هذا الجهاز لأعلى من الوضع الأفقي إلى الوضع الرأسي. قبل الطي الرأسي، أوقف تشغيل الجهاز واضبطه على وضع الاستعداد. اضغط على الزر "طي". ستصل الإمالة إلى الحد الأقصى لتحقيق الاستقرار الكامل للطبي



(EN) MAINTENANCE AND CARE

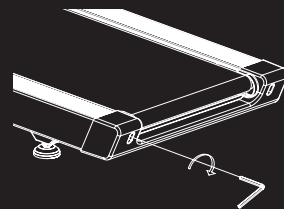
PLACE THE TREADMILL ON LEVEL GROUND AND SET IT AT 5-8KPH (3-5MPH) TO CHECK IF THE RUNNING BELT DRIFTS.



IF THE RUNNING BELT MOVES TO THE LEFT, TURN THE BOLTS ON THE LEFT SIDE ¼ OF A TURN CLOCKWISE, THEN TURN THE RIGHT BOLT ¼ TURN COUNTER-CLOCKWISE. IF THE BELT DOES NOT MOVE, REPEAT UNTIL IT CENTRES.

(FR) MAINTENANCE ET ENTRETIEN

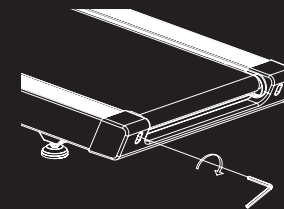
PLACEZ LE TAPIS SUR UNE SURFACE PLANE ET PARAMÉTRÉZ-LE SUR 5-8 KM/H (3-5 M/H) POUR VÉRIFIER SI LE TAPIS DÉVIE.



SI LE TAPIS ROULANT SE DÉPLACE VERS LA GAUCHE : TOURNER LES BOULONS DE GAUCHE D'UN QUART DE TOUR DANS LE SENS DES AIGUILLES D'UNE MONTRE, PUIS TOURNER LE BOULON DE DROITE D'UN QUART DE TOUR DANS LE SENS INVERSE DES AIGUILLES D'UNE MONTRE. SI LE TAPIS NE BOUGE PAS, RÉPÉTER L'OPÉRATION JUSQU'À CE QU'IL SOIT CENTRÉ.

(ES) MANTENIMIENTO Y CUIDADOS

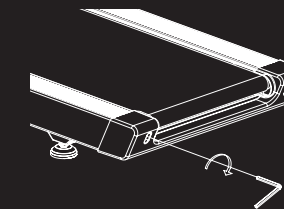
COLOQUE LA MÁQUINA SOBRE SUELO NIVELADO Y AJUSTE UNA VELOCIDAD DE 5-8 KM/H (3-5MPH) PARA COMPROBAR SI LA CINTA DE CORRER (TAPIZ) SE DESVÍA.



SI LA CINTA DE CORRER SE DESPLAZA A LA IZQUIERDA: GIRE LOS PERNOS DEL LADO IZQUIERDO ¼ DE VUELTA EN SENTIDO HORARIO, A CONTINUACIÓN GIRE EL PERNO DERECHO ¼ DE VUELTA EN SENTIDO ANTIHORARIO. SI LA CINTA NO SE DESPLAZA, REPETIR HASTA CENTRARLA.

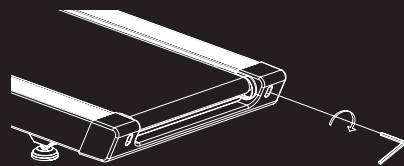
(DE) WARTUNG UND PFLEGE

STELLEN SIE DAS LAUFBAND AUF EINEM GERADEN UNTERGRUND AUF UND STELLEN SIE DIE GESCHWINDIGKEIT AUF 5 - 8 KM/H, UM ZU SEHEN, OB SICH DER LAUFBANDGURT BEWEGT.

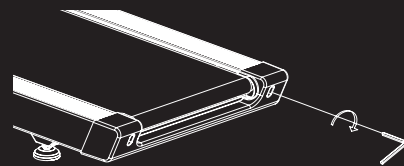


WENN SICH DAS LAUFBAND RECHTSHERUM BEWEGT: DREHEN SIE DIE SCHRAUBE AUF DER RECHTEN SEITE UM 90 GRAD IM UHRZEIGERSINN UND DANN DIE SCHRAUBE AUF DER LINKEN SEITE UM 90 GRAD GEGEN DEN UHRZEIGERSINN. BEWEGT SICH DAS LAUFBAND NICHT, WIEDERHOLEN SIE DEN VORHERIGEN SCHRITT, BIS ES SICH ZENTRIERT.

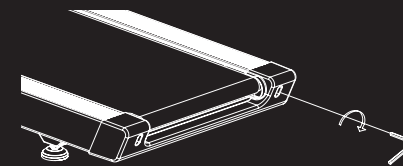
IF THE RUNNING BELT MOVES TO THE RIGHT, TURN THE BOLT ON THE RIGHT SIDE ¼ TURN CLOCKWISE, THEN TURN THE LEFT BOLT ¼ TURN COUNTER-CLOCKWISE. IF THE BELT DOES NOT MOVE, REPEAT UNTIL IT CENTRES.



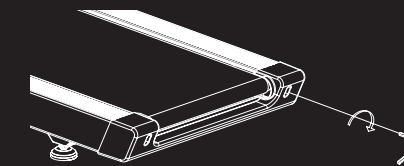
SI LE TAPIS ROULANT SE DÉPLACE VERS LA DROITE : TOURNER LE BOULON DE DROITE D'UN QUART DE TOUR DANS LE SENS DES AIGUILLES D'UNE MONTRE, PUIS TOURNER LE BOULON DE GAUCHE D'UN QUART DE TOUR DANS LE SENS INVERSE DES AIGUILLES D'UNE MONTRE. SI LE TAPIS NE BOUGE PAS, RÉPÉTER L'OPÉRATION JUSQU'À CE QU'IL SOIT CENTRÉ.



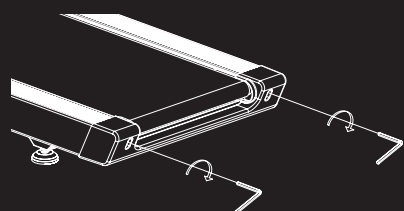
SI LA CINTA DE CORRER SE DESPLAZA A LA DERECHA: GIRE EL PERNO DEL LADO DERECHO ¼ DE VUELTA EN SENTIDO HORARIO, A CONTINUACIÓN GIRE EL PERNO IZQUIERDO ¼ DE VUELTA EN SENTIDO ANTIHORARIO. SI LA CINTA NO SE DESPLAZA, REPETIR HASTA CENTRARLA.



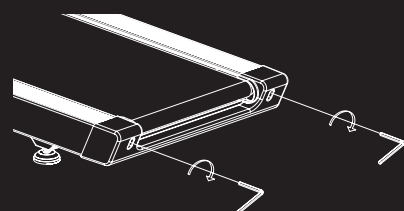
WENN SICH DAS LAUFBAND LINKSHERUM BEWEGT: DREHEN SIE DIE SCHRAUBEN AUF DER LINKEN SEITE UM 90 GRAD IM UHRZEIGERSINN UND DANN DIE SCHRAUBE AUF DER RECHTEN SEITE UM 90 GRAD GEGEN DEN UHRZEIGERSINN. BEWEGT SICH DAS LAUFBAND NICHT, WIEDERHOLEN SIE DEN VORHERIGEN SCHRITT, BIS ES SICH ZENTRIERT.



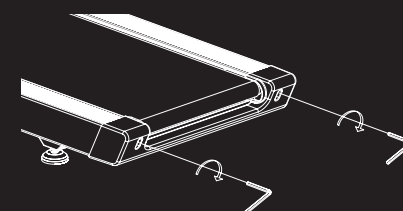
OVER TIME THE RUNNING BELT WILL LOOSEN. TO TIGHTEN THE BELT TURN THE LEFT & RIGHT SIDE BOLTS ONE FULL TURN CLOCKWISE, CHECK THE TENSION OF THE BELT. CONTINUE PROCESS UNTIL BELT IS THE CORRECT TENSION. ENSURE TO ADJUST BOTH SIDES EQUALLY TO CORRECT BELT ALIGNMENT.



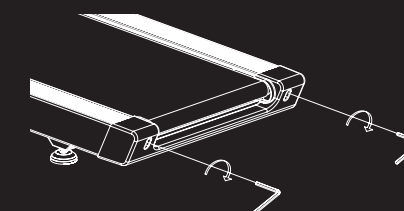
LE TAPIS ROULANT VA SE DÉTENDRE AU FIL DU TEMPS. POUR LE RETENDRE, TOURNER LES BOULONS DE GAUCHE ET DE DROITE D'UN TOUR COMPLET DANS LE SENS DES AIGUILLES D'UNE MONTRE. VÉRIFIER LA TENSION DU TAPIS. CONTINUER LE PROCESSUS JUSQU'À CE QUE LE TAPIS SOIT À LA BONNE TENSION. VEILLER À AJUSTER LES DEUX CÔTÉS DE LA MÊME FAÇON POUR CORRIGER L'ALIGNEMENT DU TAPIS.



LA CINTA DE CORRER SE AFLOJARÁ CON EL TIEMPO. PARA TENSAR LA CINTA GIRE LOS PERNOS DE LOS LADOS DERECHO E IZQUIERDO UNA VUELTA COMPLETA EN SENTIDO HORARIO. COMPRUEBE LA TENSIÓN DE LA CINTA. CONTINÚE CON EL PROCESO HASTA QUE LA CINTA ESTÉ CORRECTAMENTE TENSADA. ASEGÚRESE DE AJUSTAR AMBOS LADOS POR IGUAL PARA UNA ALINEACIÓN CORRECTA DE LA CINTA.



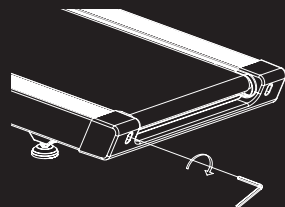
MIT DER ZEIT WIRD SICH DAS LAUFBAND LOCKERN. UM DAS LAUFBAND ZU SPANNEN, DREHEN SIE DIE SCHRAUBEN DER RECHTEN UND LINKEN SEITE EINMAL UM 360 GRAD IM UHRZEIGERSINN HERUM UND ÜBERPRÜFEN SIE DANN DIE SPANNKRAFT DES LAUFBANDS. FÜHREN SIE DIESEN PROZESS FORT, BIS DAS LAUFBAND DIE RICHTIGE SPANNKRAFT HAT. STELLEN SIE SICHER, DASS BEIDE SEITEN GLEICH EINGESTELLT SIND, UM DIE AUSRICHTUNG DES LAUFBANDS ZU KORRIGIEREN.





(PT) MANUTENÇÃO E CUIDADOS

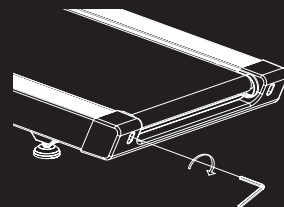
COLOQUE A PASSADEIRA AO NÍVEL DO SOLO E DEFINA-A PARA 5-8 KPH (3-5 MPH) PARA VERIFICAR SE O TAPETE DE CORRIDA SE DESVIA.



SE O TAPETE DE CORRIDA SE MOVER PARA A DIREITA: RODE O PARAFUSO À DIREITA ¼ DE VOLTA NO SENTIDO DOS PONTEIROS DO RELÓGIO. DEPOIS, RODE O PARAFUSO À ESQUERDA ¼ DE VOLTA NO SENTIDO CONTRÁRIO AO DOS PONTEIROS DO RELÓGIO. SE O TAPETE NÃO SE MOVER, REPITA ATÉ QUE FIQUE CENTRADO.

(ZH) 维护与保养

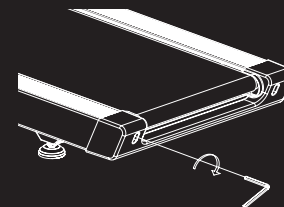
将跑步机放在平整的地面上，将其设置为约5-8KPH (3-5MPH)的速度运行，观察跑带是否偏移。



如果跑带右移，则顺时针旋转右侧螺栓 ¼ 圈，然后逆时针旋转左侧螺栓 ¼ 圈。如果跑带没有移动，重复操作直至其居中。

(JA) メンテナンスとお手入れ

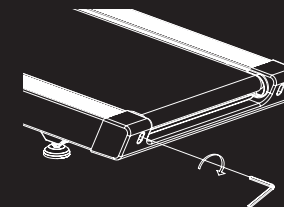
トレッドミルを地面レベルに配置し、それを 5-8KPH (3-5MPH) に設定し、ランニングベルトがドリフトするかチェックします。



ランニングベルトが右に動く場合: 右側のボルトを時計回りに ¼ 回転、回し、その後、左のベルトが動かない場合、それが中心に来るまで繰り返してください。ボルトを逆時計回りに ¼ 回転、回してください。

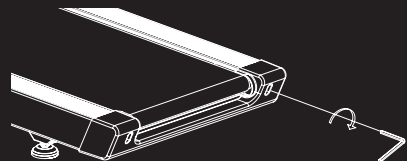
(KO) 유지보수 및 관리

트레드밀을 평평한 지면에 배치하고 5-8KM/H (3-5M/H)의 속도로 설정한 후 러닝 벨트가 돌아가는지 점검합니다.

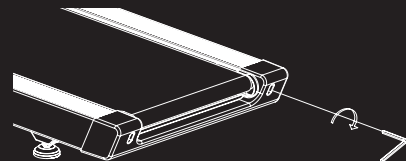


러닝 벨트가 오른쪽으로 움직이면, 오른쪽에 있는 볼트를 시계 방향으로 ¼ 바퀴 돌리고 왼쪽의 볼트를 반시계 방향으로 ¼ 바퀴 돌립니다. 벨트가 움직이지 않으면 중심에 올 때까지 반복합니다.

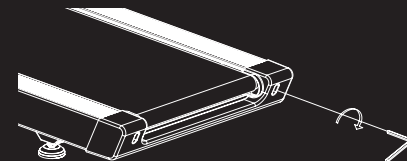
SE O TAPETE DE CORRIDA SE MOVER PARA A ESQUERDA: RODE OS PARAFUSOS À ESQUERDA ¼ DE VOLTA NO SENTIDO DOS PONTEIROS DO RELÓGIO. DEPOIS, RODE O PARAFUSO À DIREITA ¼ DE VOLTA NO SENTIDO CONTRÁRIO AO DOS PONTEIROS DO RELÓGIO. SE O TAPETE NÃO SE MOVER, REPITA ATÉ QUE FIQUE CENTRADO.



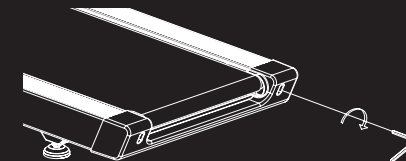
如果跑带左移，则顺时针旋转左侧螺栓 ¼ 圈，然后逆时针旋转右侧螺栓 ¼ 圈。如果跑带没有移动，重复操作直至其居中。



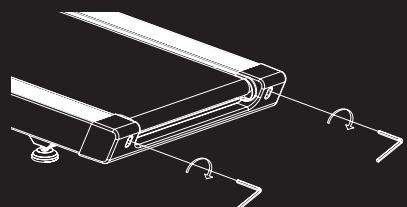
ランニングベルトが左に動く場合: 左側のボルトを時計回りに ¼ 回転、回し、その後、右のボルトを逆時計回りに ¼ 回転、回してください。ベルトが動かない場合、それが中心に来るまで繰り返してください。



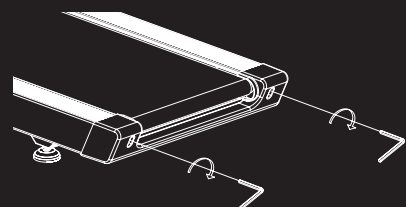
러닝 벨트가 왼쪽으로 움직이면, 왼쪽에 있는 볼트를 시계 방향으로 ¼ 바퀴 돌리고 오른쪽의 볼트를 반시계 방향으로 ¼ 바퀴 돌립니다. 벨트가 움직이지 않으면 중심에 올 때까지 반복합니다.



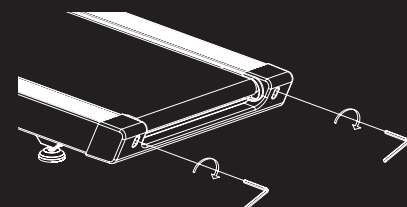
AO LONGO DO TEMPO, O TAPETE DE CORRIDA FICA SOLTO. PARA APERTAR O TAPETE, RODE OS PARAFUSOS À ESQUERDA E DIREITA UMA VOLTA COMPLETA NO SENTIDO DOS PONTEIROS DO RELÓGIO E VERIFIQUE A TENSÃO DO TAPETE. REPITA O PROCESSO ATÉ QUE O TAPETE TENHA A TENSÃO CORRETA. CERTIFIQUE-SE DE QUE AJUSTA AMBOS OS LADOS DA MESMA FORMA PARA OBTEN UM ALINHAMENTO CORRETO DO TAPETE.



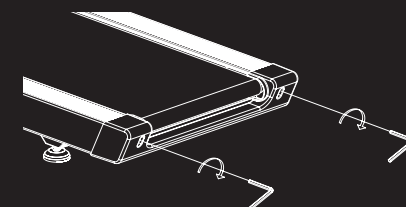
随着时间推移，跑带将变松。若要上紧跑带，则顺时针拧动左右螺栓一整圈，然后检查跑带张力。继续此操作，直至跑带正确张紧。确保两侧均等调节以便跑带正确对正。



時間がたつと、ランニングベルトは緩んできます。ベルトを締め付けるには、左右のボルトを時計回りに1回転、回し、ベルトの張力をチェックしてください。ベルトが正しい張力になるまで、このプロセスを繰り返してください。ベルトが正しく位置合わせされるように、必ず両側を均一に調節してください。



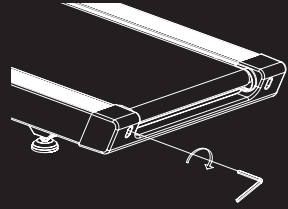
제품을 오래 사용하면 러닝 벨트가 느슨해질 수 있습니다. 벨트를 단단하게 조하려면 왼쪽과 오른쪽의 사이드 볼트를 시계 방향으로 한 바퀴 돌린 후 벨트의 조임 상태를 확인합니다. 벨트의 조임 상태가 적절해질 때까지 이 과정을 이어갑니다. 반드시 양쪽을 동일하게 조절해야 벨트의 문제를 해결할 수 있습니다.





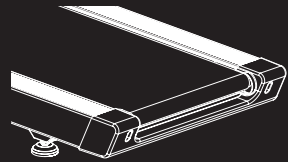
الصيانة والعناية (AR)

ضع المشاية الكهربائية على أرض مستوية، واضبطها على سرعة 5-8 كيلو متر في الساعة (3-5 ميل في الساعة) للتأكد من أن سير الركض لا ينحرف.

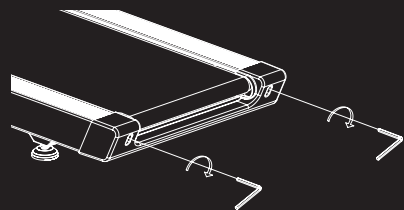


إذا تحرك سير الجري ناحية اليسار: فأدر البرغي على الجانب الأيسر باتجاه عقارب الساعة بمقدار ربع دورة، ثم أدر البرغي الأيمن عكس اتجاه عقارب الساعة بمقدار ربع دورة. إذا لم يتحرك السير، فكرر ذلك حتى يستقر السير في المنتصف.

إذا تحرك سير الجري ناحية اليمين: فأدر البرغي على الجانب الأيمن باتجاه عقارب الساعة بمقدار ربع دورة، ثم أدر البرغي على الجانب الأيسر عكس اتجاه عقارب الساعة بمقدار ربع دورة.



سيتعرض سير الجري للارتخاء مع الوقت. ولربط السير بإحكام، أدر البرغي الموجودة على الجانبين الأيسر والأيمن بمقدار دورة كاملة باتجاه عقارب الساعة، وافحص شدّ السير، ثم استمر في إحكام الربط حتى تصل إلى الشدّ الصحيح للسير. تأكد من ضبط كلا الجانبين بالتساوي لتصحيح محاذاة السير.



PL Więcej informacji znajduję się tutaj:
www.adidashardware.com

CZ Další informace najdete na:
www.adidashardware.com

DK For ytterligere informasjon, gå til: www.adidashardware.com

FI Lisätietoja on osoitteessa:
www.adidashardware.com

NO For ytterligere informasjon, gå til: www.adidashardware.com

SE För mer information kan du gå till: www.adidashardware.com